



**CERTIFIKAT O ECE-HOMOLOGACIJI  
ECE COMPONENT TYPE-APPROVAL CERTIFICATE**

Sporočilo o podeljeni homologaciji za tip vozila glede na tip nadomestnega sistema za dušenje zvoka RESS ali sestavnega dela na osnovi pravilnika ECE 92 R, amandma 00, dopolnilo 01

*Communication concerning granted approval of a vehicle type with regard to a type of RESS or component thereof pursuant to Regulation No. 92 R, Amendment 00, Supplement 01*

Homologacijska št.: **E26 92 R 00 8013**  
*Approval No.:*

Razširitev št.: **00**  
*Extension No.:*

1. Blagovno ime ali znamka RESS:  
*Trade name or mark of the RESS:* AKRAPOVIČ
2. Tip RESS:  
*Type of RESS:* M-KTMSO18-HZT
3. Ime in naslov proizvajalca:  
*Manufacturer's name and address:* AKRAPOVIČ D.D.  
MALO HUDO 8A  
1295 IVANČNA GORICA  
Slovenia
4. Če pride v poštev, ime in naslov predstavnika proizvajalca:  
*If applicable, name and address of manufacturer's representative:* /
5. Kratek opis RESS (z/brez) vlaknenih materialov:  
*Brief description of the RESS (with/without fibrous materials:* glej točko 2 poročila o preskusu  
14-00092-CM-GBM-00  
  
*see point 2 of the test report  
14-00092-CM-GBM-00*
6. Blagovno ime ali znamka motornega kolesa, mopeda ali trokolesnega vozila, za tip(e) za katerega je RESS namenjen:  
  
*Trade name or mark of the motorcycle, moped or three-wheeled vehicle type(s) for which the RESS is intended:* KTM EXC EFI in Husqvarna FE - glej prilogo 2 poročila o preskusu 14-00092-CM-GBM-00  
  
*KTM EXC EFI and Husqvarna FE - see enclosure 2 of the test report 14-00092-CM-GBM-00*
7. Serijske številke tipa(ov) vozil od:  
*Vehicle type(s), starting with serial number:* ni podatka  
*not available*

8. Tip motorja:  
*Type of engine:* glej prilogo 2 poročila o preskusu  
14-00092-CM-GBM-00  
*see enclosure 2 of the test report*  
14-00092-CM-GBM-00
9. Način delovanja:  
*Cycle:* štiritaktni  
*four-stroke*
10. Prostornina valja(ev):  
*Cylinder capacity(ies):* glej prilogo 2 poročila o preskusu  
14-00092-CM-GBM-00  
*see enclosure 2 of the test report*  
14-00092-CM-GBM-00
11. Moč(i) motorja:  
*Engine power(s):* glej prilogo 2 poročila o preskusu  
14-00092-CM-GBM-00  
*see enclosure 2 of the test report*  
14-00092-CM-GBM-00
12. Število vrtljajev pri maksimalni moči motorja:  
*Number of rpm, at maximum engine power(s):* glej prilogo 2 poročila o preskusu  
14-00092-CM-GBM-00  
*see enclosure 2 of the test report*  
14-00092-CM-GBM-00
13. Število prestav:  
*Number of gears:* 6 prestav  
*6 gears*
14. Uporabljene prestave:  
*Gears used:* 2 in 3 prestava  
*2<sup>nd</sup> and 3<sup>rd</sup>*
15. Končno prestavno razmerje(a) izraženo  
v hitrosti vozila pri 1.000 rpm:  
*Total drive ratio(s) expressed in*  
*vehicle speed at 1,000 rpm:* ni podatka  
*not available*
16. Največja dovoljena masa vozila:  
*Maximum authorized total weight:* 335 kg
17. Obremenitev vozila med izvajanjem meritev:  
*Load conditions of vehicle during test:* neobremenjeno vozilo plus 80 kg voznik  
*unloaded weight plus 80 kg driver*
18. Raven hrupa:  
*Sound levels:*
- V vožnji:  
*Motor cycle in motion:* 79 dB(A)
- V mirovanju:  
*Motor cycle stationary:* 85 dB(A)
- pri vrtilni frekvenci motorja:  
*with engine speed of:* 3250 min<sup>-1</sup>
19. Izhodna krivulja (priložena):  
*Output curve (annexed):* glej graf WhIPwr(EngSpd)EngTrq  
*see graph WhIPwr(EngSpd)EngTrq*
20. Zabeležena odstopanja pri  
umerjanju merilnika nivoja hrupa:  
*Variations recorded when the soundmeter*  
*was calibrated:* < 0.2 dB(A)

21. RESS predan na merjenje dne:  
*RESS submitted for approval on:* 16.07.2014
22. Tehnična služba odgovorna za homologacijske preskuse:  
*Technical service responsible for conducting approval tests:* TÜV SÜD Auto Service GmbH  
Westendstraße 199  
D-80686 München  
Germany
23. Datum poročila o preskusu:  
*Date of report issued by that Service:* 12.08.2014
24. Številka poročila o preskusu:  
*Number of report issued by that Service:* 14-00092-CM-GBM-00
25. Homologacija:  
*Approval:* **podeljena**  
**granted**
26. Mesto homologacijske oznake na RESS  
*Position of approval mark on the RESS:* vgravirano z laserjem / tablica  
pritrjena s kovicami  
*engraved by laser / plate fixed with rivets*
27. Kraj:  
*Place:* 1000 LJUBLJANA
28. Datum:  
*Date:* 20.08.2014
29. Podpis:  
*Signature:* mag. Tomaž Svetina, univ.dipl.inž.  
vodja sektorja za vozila in voznike
30. Temu sporočilu je priložen seznam dokumentov, ki so deponirani pri homologacijskem organu, ki je odobril to homologacijo in jih je na zahtevo mogoče dobiti:  
*The list of documents deposited with the Administrative Service which has granted approval is annexed to this communication and may be obtained on request:*
1. Poročilo o preskusu št.:  
*Test report No.:* 14-00092-CM-GBM-00
  2. Tehnični opis naprave št.:  
*Technical description of the device No.:* /
  3. Risba(e) št.:  
*Drawing(s) No.:* glej točko 4 poročila o preskusu  
14-00092-CM-GBM-00  
*see point 4 of the test report*  
14-00092-CM-GBM-00

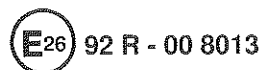


Ta homologacija je veljavna za nadomestni sistem za dušenje zvoka (RESS) ali njegove sestavne dele pod naslednjimi pogoji:

Posamezne naprave iz proizvodnje morajo ustrezati najmanj vsem zahtevam pravilnika ECE 92 R, amandma 00, dopolnilo 01, "Enotni pogoji za homologiranje nadomestnih sistemov za dušenje zvoka (RESS) za motorna kolesa, mopede in trikolesna vozila".

Priloženo poročilo o preskusu in risbe so sestavni del te homologacije.

Tej napravi se dodeli naslednja homologacijska oznaka:



Homologacijska oznaka na napravi mora po izvedbi in velikosti ustrezati zahtevam pravilnika ECE 92 R.00.

S tem homologacijskim znakom so lahko označene samo tiste naprave, ki v celoti ustrezajo homologacijski dokumentaciji.

Vsaka naprava mora biti čitljivo in trajno označena z:

- blagovnim imenom ali znamko proizvajalca RESS ter njegovih sestavnih delov,
- komercialno oznako, ki jo določi proizvajalec,
- proizvajalec zagotovi, da je RESS opremljen z etiketo, ki navaja tip(e) motornega(ih) koles(a) za katere je bila homologacija podeljena,
- homologacijsko oznako.

Homologacijska oznaka mora biti na napravi nameščena na mestu, ki je označeno v homologacijski dokumentaciji, in mora biti izbrano tako, da je oznaka jasno čitljiva tudi po vgraditvi v vozilo.

Naprava je lahko označen tudi s tujo homologacijsko in tovarniško oznako, če s tem ni motena razpoznavnost in čitljivost homologacijske oznake, ki jo je dodelil slovenski homologacijski organ.

Na napravi ne sme biti oznak, ki bi lahko privedle do zamenjave z uradno dodeljeno oznako.

Kakršnekoli spremembe na napravi so dovoljene samo na podlagi posebnega dovoljenja homologacijskega organa. Neupoštevanje tega določila povzroči odvzem homologacije in se kazensko preganja.

Veljavnost homologacije preneha z vrnitvijo ali z odvzemom. Homologacija se odvzame, če pogoji za podelitev in obstoj homologacije ne obstajajo več, če lastnik homologacije krši obveznosti, povezane s homologacijo, oziroma če se ugotovi, da homologirana naprava ne ustreza več veljavnim predpisom.

Proizvajalec je dolžan stalno kontrolirati kakovost homologirane naprave in njegovo skladnost s homologacijsko dokumentacijo. O tej kontroli je dolžan voditi evidenco in omogočiti vpogled v zapiske nadzornemu organu, ki ga določi homologacijski organ. V primeru ugotovitve neskladnosti s homologacijsko dokumentacijo je proizvajalec dolžan o tem takoj obvestiti homologacijski organ.

Homologacijski organ lahko kadarkoli preverja pravilno izvajanje pooblastil, dodeljenih s to homologacijo, in v ta namen tudi izbira vzorce za ponovni preskus.

Vsako spremembo oznake proizvajalca, naslova ali proizvodne tovarne oziroma pri homologaciji imenovane pooblaščen osebe je treba takoj sporočiti homologacijskemu organu.

Pravice, podeljene s to homologacijo, so neprenosljive. Pravice tretjih s to homologacijo niso prizadete.

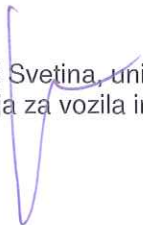
V primerih, da se proizvodnja ali prodaja naprave ne začne v roku enega leta od podelitve homologacije, da se proizvodnja ali prodaja prekine za več kot eno leto oziroma, da se predvideva taka prekinitve, je o tem treba takoj obvestiti homologacijski organ.

O začetku proizvodnje ali začetku prodaje oziroma njihovem ponovnem začetku je treba obvestiti homologacijski organ najkasneje v enem mesecu.

Pravno razlago v zvezi s to homologacijo lahko daje samo homologacijski organ.

20.08.2014



  
mag. Tomaž Svetina, univ.dipl.inž.  
vodja sektorja za vozila in voznike

Priloga:

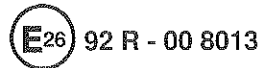
1. Poročilo o preskusu št.: 14-00092-CM-GBM-00
2. Opisni list št.: /
3. Risba(e) št.: glej točko 4 poročila o preskusu 14-00092-CM-GBM-00

*This Approval shall apply to non-original replacement exhaust silencing systems (RESS) or its components of production under the following conditions:*

*Individual products of production shall comply at least with all the requirements of the Regulation No. 92 R, Amendment 00, Supplement 01 "Uniform provisions concerning the approval of non-original replacement exhaust silencing systems (RESS) for motorcycles, mopeds and three-wheeled vehicles".*

*The attached test report and drawings shall be a constituent part of this Approval.*

*This device shall be allotted the following approval marking:*



*The design and size of the approval marking shall meet the requirements of the Regulation No. 92 R.*

*Every device shall be marked with a readable and durable:*

- *trade name or mark of the manufacturer of the RESS and its components,*
- *commercial designation given by the manufacturer,*
- *the RESS shall be labelled by its manufacturer, indicating the type(s) of motor cycle(s) for which it has been granted the approval,*
- *approval marking.*

*The approval marking on the device shall be attached at the place indicated in the approval documentation.*

*The device may also be marked with a foreign approval and factory marking, provided that the identifiability and readability of the approval marking granted by the Slovenian Type Approval Authority is not affected.*

*The device shall not bear any markings that may lead to confusion with the officially allotted marking.*

*Changes of any kind performed on the device shall be subject to special permission by the Slovenian Type Approval Authority. Non-compliance with this provision will bring about withdrawal of the Approval and will be prosecuted.*

*The Approval will become ineffective when returned or withdrawn. The Approval shall be withdrawn: should the conditions for its granting and existence no longer exist, should the owner of the Approval break his obligations related to the Approval, or when it has been established that the approved device no longer complies with the applicable regulations.*

*The manufacturer shall regularly inspect the quality of the approved device as well as its conformity with the approval documentation. He shall keep record of this inspection and allow to the surveillance body appointed by the Slovenian Type Approval Authority access to the records. Should any non-conformities be found with respect to the approval documentation, the manufacturer shall immediately inform thereof the Slovenian Type Approval Authority.*

*Any time, the Slovenian Type Approval Authority may check the correct performance of the authorizations appointed through this Approval, and for this purpose also select samples for a repeated test. The costs of such check pay manufacturer.*

*Any changes regarding the manufacturer's marking, the address or the production plant, or the authorized person appointed through this Approval, shall be forthwith notified to the Slovenian Type Approval Authority.*

*The rights granted through this Approval shall be untransferrable. The rights of third persons shall not be affected through this Approval.*

*In the case where the production or sale of the device does not start within one year after the granting of the Approval, or the production or sale is interrupted for a period longer than one year, or such interruption is foreseen, the Slovenian Type Approval Authority shall be immediately notified.*

*The Slovenian Type Approval Authority shall be notified of the start of production or start of sale, or its restart, within a month's time at the latest.*

*Legal explanations in relation with this Approval may only be given by the Slovenian Type Approval Authority.*

20.08.2014



Tomaž Svetina, M.Sc.Eng.  
Head of Vehicle and Drivers department

Attachment:

1. Test report No.: 14-00092-CM-GBM-00
2. Information document No.: /
3. Drawing(s) No.: glej točko 4 poročila o preskusu 14-00092-CM-GBM-00



Akrapovič, d.d.  
Malo Hudo 8A  
1295 Ivančna Gorica

**SLOVENIAN TRAFFIC SAFETY AGENCY,  
KOTNIKOVA ULICA 19a,  
1000 LJUBLJANA,  
SLOVENIA**

We, Akrapovič, d.d., Malo Hudo 8a, 1295 Ivančna Gorica, Slovenia hereby asks STSA to grant approval against **ECE-R92** for the following product:  
Exhaust system for Motorcycles:

Type: **M-KTMSO18-HZT**

Version: **M-KTMSO18-HZT (Titanium / Titanium / Carbon)**

Manufacturer: **Akrapovič, d.d.  
Malo Hudo 8a  
1295 Ivančna Gorica  
Slovenia**

We declare that we have not applied to any other Approval Authority in the EU Member States for this approval.

We have requested **TÜV SÜD Auto Service GmbH**, to carry out all testing required by the directive and/or regulation that the approval is sought against and to present the entire documentation for the approval.

Yours sincerely,

Date: 21.07.2014

Akrapovič, d.d.  
Uroš Rosa, Managing Director

Malo Hudo 8a, 1295 Ivančna Gorica,  
Slovenija





Techn.Bericht Nr. / *Techn. Report No.*: 14-00092-CM-GBM-00  
 Hersteller / *Manufacturer*: Akrapovic, Malo Hudo 8a, 1295 Ivančna Gorica  
 Slovenija  
 Typ / *Type*: M-KTMSO18-HZT

Seite / *Page* 1/8

# PRÜFBERICHT TEST REPORT

## Nr. / *no.* 14-00092-CM-GBM-00

über die Prüfung einer Nicht-Originalauspuffanlage oder  
 von Einzelteilen hiervon als Technische Einheit für Krafträder gemäß  
 ECE-R 92 Ergänzung 1  
 Einheitliche Bedingungen für die Genehmigung von nicht- originalen Austausch-  
 Schalldämpferanlagen für Krafträder, Mopeds und Dreiradfahrzeuge

*about a test of a non-original exhaust system or a component  
 as a separate technical unit for motorcycles according to  
 ECE-R 92 Amendment 1*

*Uniform provisions concerning the approval of non-original replacement exhaust silencing  
 systems (RESS) for motorcycles, mopeds and three-wheeled vehicles.*

<b>Genehmigungsstand / <i>Approval status</i></b>	
<input checked="" type="checkbox"/>	<div style="display: flex; justify-content: space-between;"> <div style="width: 60%;">           Erteilung einer            Typgenehmigung  <i>Granting of a type            approval</i> </div> <div style="width: 35%; text-align: right;">           E26 92R-00 8013*00         </div> </div>
<input type="checkbox"/>	Nachtrag/Änderung zur Typgenehmigung Nr. <i>Extension/correction to            type approval no.</i>

### Gründe der Erweiterung / *Reasons for extension*

Es wird geändert: -  
*It will be changed:* -

Es wird aktualisiert: -  
*It will be updated:* -

Techn.Bericht Nr. / *Techn. Report No.:* 14-00092-CM-GBM-00

Hersteller / *Manufacturer:* Akrapovic, Malo Hudo 8a, 1295 Ivancna Gorica  
Slovenija

Typ / *Type:* M-KTMSO18-HZT

Seite / *Page* 2/8

## 0. Allgemeine Angaben / General information

0.1. Fabrikmarke / *Make:* Akrapovic

0.2. Typ / *Type:* M-KTMSO18-HZT

0.2.1 Ausführungen / *Variants*

Ausführungen / <i>Variants</i>	Material / <i>Material</i>		
	Rohre / <i>Tubes</i>	Außenmantel / <i>Sleeve</i>	Endkappe / <i>End cap</i>
M-KTMSO18-HZT	Titan / <i>Titanium</i>	Titan / <i>Titanium</i>	Karbon / <i>Carbon</i>

Die Ausführungen unterscheiden sich in der Verwendung verschiedener Werkstoffe. Der konstruktive Aufbau ist gleich. Das akustische Verhalten ist gleichwertig.

*The variants vary because different materials are used. The basic construction remains the same. The acoustic behaviour is similar.*



Techn.Bericht Nr. / <i>Techn. Report No.:</i>	14-00092-CM-GBM-00	
Hersteller / <i>Manufacturer:</i>	Akrapovic, Malo Hudo 8a, 1295 Ivancna Gorica Slovenija	
Typ / <i>Type:</i>	M-KTMSO18-HZT	Seite / <i>Page</i> 3/8

- 0.3. Name und Anschrift des Herstellers /  
*Name and address of manufacturer:* Akrapovic d.d.  
Malo Hudo 8a  
1295 Ivancna Gorica  
Slovenija
- 0.4. Name und Anschrift des Beauftragten /  
*Name and address of authorised agent:* entfällt / *not applicable*
- 1.0. Klasse der Fahrzeuge, für die die  
Anlage bestimmt ist / *Class of the  
vehicles the unit is used for:* L3e
- 1.1. Beschreibung der Fahrzeuge, für  
die die Einrichtung bestimmt ist /  
*Description of the vehicles  
the unit is used for:* siehe Anlage 2 / *notice enclosure 2*

## **2. Angaben zum Prüfobjekt / Composition of the separate technical unit**

- 2.1. Art der Technischen Einheit:  
*Kind of technical unit:* Siehe Anlage Technische Dokumentation  
*See Enclosure, Technical documentation*
- 2.2. Ort der Kennzeichnung/  
*Place of marking:* Lasergravur auf Endkappe /  
Typschild aufgenietet  
*Engraved by laser / plate fixed with rivets*
- 2.3. Zusammenstellung der technischen Einheit /  
*Composition of the separate  
technical unit:* siehe Anlage 1 / *notice enclosure 1*
- 2.4. Lage und Richtung der Auspuffmündung:  
*Position and direction of the tail pipe:* am Fahrzeugende rechts nach hinten  
*at the right side of the vehicle*
- 2.5. Prüfmuster eingegangen am:  
*Test samples submitted for testing at:* 16.07.2014



Techn.Bericht Nr. / *Techn. Report No.:* 14-00092-CM-GBM-00  
 Hersteller / *Manufacturer:* Akrapovic, Malo Hudo 8a, 1295 Ivancna Gorica  
 Slovenija  
 Typ / *Type:* M-KTMSO18-HZT

Seite / Page 4/8

### 3. Prüfprotokoll / Test report

#### Versuchsreihe A / Tests series A

#### 3.1. Fahrzeug lfd. Nr. 8) / Vehicle no. 8)

3.1.1. Typ / *Type:* KTM EXC EFI  
 3.1.1.1 Handelsbezeichnung / *Model:* KTM 500 EXC  
 3.1.2. Hersteller / *Manufacturer:* KTM Sportmotorcycle AG  
 3.1.3. Genehmigungs-Nr. / *Homologation no.:* e1\*2002/24\*0519\*  
 3.1.3.1 Nachtrag bzw. Erweiterung / *Extension:* 00  
 3.1.4. Fahrzeugidentifizierungsnummer /  
*Vehicle identification no.:* VBKEXA408FM493217  
 3.1.5. Baujahr / *Year of manufacture:* 2014  
 3.1.6. km-Stand / *Kilometers:* 25  
 3.1.7. Zul. Gesamtgewicht / *total weight:* 335 kg

#### 3.2. Antriebsmaschine / Engine

3.2.1. Hersteller / *Manufacturer:* see 3.1.2. / notice 3.1.2  
 3.2.2. Typ / *Type:* 787  
 3.2.3. Hubraum / *Engine capacity:* 510 cm<sup>3</sup>  
 3.2.4. Höchstleistung /  
*Rated maximum engine power:* 16 kW bei / at 6500 min<sup>-1</sup>

#### 3.3. Kraftübertragung / Transmission

3.3.1. Art der Kraftübertragung /  
*Kind of transmission:* Kette / Chain  
 3.3.4. Getriebe / *Gearbox:* 6 Gang / 6 Speed  
 3.3.5. Übersetzungsverhältnisse /  
*Transmission ratios:*  
 primär / *primary* / sekundär / *secondary* 2,30 / 3,57  
 Höchstgeschwindigkeit / *Top speed:* 118 km/h  
 Reifen / *Tires:*  
 vorne / *front* 90/90-21 54M  
 hinten / *rear* 140/80-18 70M

#### 3.4. Zusammenbau der Auspuffanlage / Assembly of the exhaust system

(Teile lfd. Nr. lt. Anl. 1 /  
*no. of parts, enclosure 1):* 1)2)3)

Techn.Bericht Nr. / *Techn. Report No.:* 14-00092-CM-GBM-00  
 Hersteller / *Manufacturer:* Akrapovic, Malo Hudo 8a, 1295 Ivancna Gorica  
 Slovenija  
 Typ / *Type:* M-KTMSO18-HZT

Seite / *Page* 5/8

### 3.5. Messung der Geräuschwerte / *Acoustic measurements*

- 3.5.1. Hersteller des Messgerätes /  
*Manufacturer of the sound level meter:* Brüel & Kjaer
- 3.5.2. Typ des Messgerätes /  
*Type of the sound level meter:* 2236
- 3.5.3. Fahrgeräusch, Standgeräusch /  
*Drive by noise, stationary noise:*  
 nach ECE-R 41.03 /  
*according ECE-R 41.03*
- 3.5.4. Beladungszustand bei der Fahrgeräuschmessung /  
*Load condition during drive by test:* Leergewicht zuzüglich 80kg Fahrer /  
*Unloaded weight plus 80kg driver*
- 3.5.5. Abweichung bei Kalibrierung /  
*Deviation at calibration:* < 0.2 dB(A)

### 3.6. Messung der Leistung / *Power measurement*

- 3.6.1. Messung der Leistungskurve mit Nicht-Originalauspuffanlage /  
*Testing of max. power with non-original exhaust system:*  
 Die gemessene Nennleistung und die zugehörige Drehzahl liegen im  
 Toleranzbereich von 5% im Vergleich zu den mit der Originalauspuffanlage  
 gemessenen Werten. (siehe Anlage) /  
*The tested max. power and the engine speed are in the 5% tolerance in comparison  
 with the original exhaust system. (see enclosure)*
- 3.6.2. Messung der Höchstgeschwindigkeit mit Nicht-Originalauspuffanlage/  
*Testing of top speed with non-original exhaust system:*  
 Entfällt, da Fahrzeugklasse: Kraftrad L3e  
*Not applicable, because vehicle class: Motorcycle L3e*

### 3.7. Konditionierung der Auspuffschalldämpferanlage / *Conditioning*

durch Druckschwingungen / *by pulsation*

Techn.Bericht Nr. / *Techn. Report No.:* 14-00092-CM-GBM-00

Hersteller / *Manufacturer:* Akrapovic, Malo Hudo 8a, 1295 Ivančna Gorica  
Slovenija

Typ / *Type:* M-KTMSO18-HZT

Seite / *Page* 6/8

### 3.8. Messung der Schadstoffemissionen / *Pollution Test*

Auf eine Messung des Abgasverhaltens konnte verzichtet werden, da der original Katalysator unverändert im Abgassystem verbleibt. Eine Verschlechterung des Abgasverhaltens ist nicht zu erwarten.

*The Pollution test was not necessary because the original catalytic converter remains without any changes in the exhaust system. A degradation of catalyst efficiency is not expected.*

### 3.9. Ergebnisse / *Test results*

Die Ergebnisse der Prüfungen hinsichtlich / *The results of*

- 3.9.1. Geräusche / *Sound testing*
- 3.9.2. Leistung / *Power measurement*
- 3.9.3. Höchstgeschwindigkeit / *Top speed*
- 3.9.4. Abgasverhalten / *Pollution test*

sind der als Anlage 3 und 4 beigefügten Tabellen zu entnehmen /  
*are attached in the enclosure 3 and 4.*

Aufgrund der durchgeführten Messungen mit Original- und Nicht-Original-Auspuffanlage können die Punkte 6.2 bis 6.5 der ECE-R 92 als erfüllt betrachtet werden. /

*The results of the tests with the original and not original exhaust systems show that item 6.2 to 6.5 of the Directive ECE-R 92 are fulfilled.*

- 3.9.5. Die beschriebene Nicht-Originalauspuffanlage / Technische Einheit darf an den in der Anlage 2 aufgeführten Kraftfahrzeugen unter den dort genannten Bedingungen verwendet werden. /

*The described non-original exhaust system / technical unit is suitable for an application on the vehicles listed in enclosure 2.*

- 3.9.6. Die allgemeinen Spezifikationen gemäß Punkt 6.1 der ECE-R 92 wurden überprüft und werden durch die Nicht-Originalauspuffanlage / Technische Einheit erfüllt. /  
*The general specifications concerning item 6.1 of the Directive ECE-R 92 were checked and fulfilled.*

Techn.Bericht Nr. / *Techn. Report No.:* 14-00092-CM-GBM-00

Hersteller / *Manufacturer:* Akrapovic, Malo Hudo 8a, 1295 Ivancna Gorica  
Slovenija

Typ / *Type:* M-KTMSO18-HZT

Seite / *Page* 7/8

#### 4. Anlagen / *Enclosures*

Anlage 1, Teile der Nicht-Originalauspuffanlage  
*Enclosure 1, Composition of the non original exhaust system*  
Anlage 2, Verwendungsbereich  
*Enclosure 2, Field of application*  
Anlage 3, Ergebnis der Prüfungen  
*Enclosure 3, Test results*  
Anlage, Leistungskurve  
*Enclosure, Performance diagram*

Anlage <i>Enclosure</i>	Zeichnung Nr. <i>Drawing no.</i>	Datum <i>Date</i>	Seiten <i>Pages</i>
Zeichnung Schalldämpfer <i>Drawing silencer</i>	M-KTMSO18-HZT	29.07.2014	1
Zeichnung Dämpfereinsatz / <i>Drawing noise reduction insert:</i>	SA003	17.02.2011	1
Stückliste <i>Part list</i>	KTM EXC-R 350/450/500	-	1
Zusammenstellungszeichnung <i>Assembly drawing</i>	KTM EXC-R 350/450/500 Husqvarna FE 250/350/450/501	-	1
Montageanleitung <i>Installation instruction</i>	78105981000	10.2012	7

#### 5. Schlussbescheinigung / *Summary*

Der angegebene Beschreibungsbogen und der darin beschriebene Typ entsprechen der genannten Prüfgrundlage.

Der ungünstigste Fall wurde entsprechend Prozessbeschreibung „Erstellung von Gutachten“ bestimmt.

Der Prüfbericht darf nur vom Auftraggeber und nur in vollem Wortlaut vervielfältigt und weitergegeben werden. Eine auszugsweise Vervielfältigung und Veröffentlichung des Prüfberichtes ist nur nach schriftlicher Genehmigung des Prüflaboratoriums zulässig

*The information folder and the type described therein are in compliance with the test specification mentioned above. The worst-case was selected in accordance with document*

*“Preparation of Test Reports”.*

*The test report may be reproduced and published in full and by the client only. It can be reproduced partially with the written permission of the test laboratory only.*

Techn.Bericht Nr. / *Techn. Report No.:* 14-00092-CM-GBM-00

Hersteller / *Manufacturer:* Akrapovic, Malo Hudo 8a, 1295 Ivančna Gorica  
Slovenija

Typ / *Type:* M-KTMSO18-HZT

Seite / *Page* 8/8

<b>Genehmigungsbehörde / Approval authority</b>	<b>Land / Country</b>	<b>Registriernummer / Registration-number</b>	<b>Aktueller Benennungsumfang / Actual scope list</b>
Kraftfahrt-Bundesamt (KBA)	Deutschland/ <i>Germany</i>	KBA-P 00100-10	<a href="http://www.kba.de">www.kba.de</a>
Vehicle Certification Agency (VCA)	Vereintes Königreich/ <i>United Kingdom</i>	VCA-TS-006	<a href="http://ec.europa.eu/enterprise/sectors/automotive/approval-authorities-technical-services/technical-services/index_en.htm">http://ec.europa.eu/enterprise/sectors/automotive/approval-authorities-technical-services/technical-services/index_en.htm</a>
Approval Authority of the Netherlands (RDW)	Niederlande/ <i>The Netherlands</i>	RDW-99050009 01	
National Standards Authority of Ireland (NSAI)	Irland/ <i>Ireland</i>	Technical Service Number: 49	
Vehicle Safety Certification Center (VSCC)	Taiwan/ <i>Taiwan</i>	DE04-06-1	<a href="http://www.vsc.org.tw/English/Default.aspx">http://www.vsc.org.tw/English/Default.aspx</a>

München, 12.08.2014



Dipl.-Ing. (FH) Max Höhler  
Prüfingenieur / *The Expert*

Y:\KRAD KOMPONENTEN\Auspuffanlage\Akrapovic\2014\KTM EXC-F 250-500 (M-KTMSO18-HZT)\ECE\M-KTMSO18-HZT\_SLO\_ECE.docx





**ANLAGE 1**  
**ENCLOSURE 1**

zum Prüfbericht Nr. / *to test report no.*  
Typ / *Type:*  
Hersteller / *Manufacturer:*

14-00092-CM-GBM-00  
M-KTMSO18-HZT  
Akrapovic, Malo Hudo 8a  
1295 Ivancna Gorica, Slovenija

**Teile der Nicht-Originalauspuffanlage + Originalteile/**  
**Composition of the original exhaust system + original parts**

Seite / Page 1/1

Lfd. Nr. / No.	Einzelteile, Abmessungen in mm / <i>Components parts, dimensions in mm</i>	Abmessungen des Teiles in mm bzw. Originalteil / Ersatzteil / <i>Dimensions of the part in mm or original part / replacement part</i>	Teilenummer bzw. Genehmigungsnummer / <i>Part no. or homologation no.</i>
1)	Krümmerrrohr / <i>header pipe</i>	Originalteile / <i>original parts</i>	-
2)	Katalysator / <i>catalytic converter</i>	Originalteile / <i>original parts</i>	-
3)	Schalldämpfer / <i>silencer</i> (Austrittsrohr / <i>outlet pipe</i> Ø 27)	hexagonal / <i>hexagonal</i> 108,2 x 132,3 Länge ohne Endkappen / <i>length without end caps</i> 420	M-KTMSO18-HZT

Y:\KRAD KOMPONENTEN\Auspuffanlage\Akrapovic\2014\KTM EXC-F 250-500 (M-KTMSO18-HZT)\ECE\M-KTMSO18-HZT\_SLO\_ECE.docx



**ANLAGE 2**  
**ENCLOSURE 2**

zum Prüfbericht Nr. / *to test report no.*  
**Typ / Type:**  
**Hersteller / Manufacturer:**

**14-00092-CM-GBM-00**  
**M-KTMSO18-HZT**  
**Akrapovic, Malo Hudo 8a**  
**1295 Ivančna Gorica, Slovenija**

**Verwendungsbereich (Fahrzeugdaten) / Field of application**

Seite / Page 1/1

Lfd. Nr. Fahrzeug	Hersteller /	Fabrikmarke /	Handelsbezeichnung /	Fahrzeugtyp (ab Genehmigungsnummer) /	Motortyp /	Art des Motors/	Hubraum in cm <sup>3</sup> /	Nennleistung in kW/min <sup>-1</sup> /	Sonstige bestimmende Merkmale /	Anordnung entspr. Anlage 1 lfd. Nr. /	
No. of vehicle	Manufacturer	Trade mark	Commercial description	Vehicle type (starting with no. of homologation)	Engine type	Stroke	Engine capacity in cm <sup>3</sup>	Rated maximum engine power in kW/min <sup>-1</sup>	Additional remarks	Composition as shown in enclosure no. 1	
1)	KTM Sportmotorcycle AG	KTM	KTM 250 EXC-F	KTM EXC EFI (e1*0519*)	777	4-Takt / 4-stroke	250	13/7000	mit Kat.*) / with cat.	1)2)3)	
2)					774		250	13/8500			
3)					KTM 350 EXC-F		775	350			14/7750
4)							781	449			14/6500
5)					KTM 450 EXC		787	510			14/6500
6)							777	250			13/7000
7)					KTM 500 EXC		775	350			15/6500
8)							781	449			15/6500
9)		Husqvarna	Husqvarna FE 250	Husqvarna FE (e1*0631*)	777	250	13/7000				
10)					775	350	15/6500				
11)					781	449	15/6500				
12)					787	510	16/6500				

\*) Die serienmäßigen Katalysatoren bleiben unverändert im Abgassystem. Eine Verschlechterung des Abgasverhaltens ist nicht zu erwarten. /  
*The original catalytic converter remains in the exhaust system. A degradation of catalyst efficiency is not expected.*



Auto Service

TÜV SÜD Auto Service GmbH  
Westendstraße 199  
D-80686 München

**ANLAGE 3**  
**ENCLOSURE 3**

zum Prüfbericht Nr. / *to test report no.*  
Typ / *Type:*  
Hersteller / *Manufacturer:*

**14-00092-CM-GBM-00**  
**M-KTMSO18-HZT**  
**Akrapovic d.d.,**  
**1295 Ivancna Gorica, Slovenija**

**Ergebnis der Prüfungen / *Test results***

Seite / *Page* 1/1

Lfd.Nr.	Leistung Serie kW/min <sup>-1</sup>	Leistung Austausch kW/min <sup>-1</sup>	Vmax Serie km/h	Vmax Aus- tausch km/h	Fahrgeräusche in dB(A) / <i>Sound levels driving vehicle in dB(A)</i>					Standgeräusche in dB(A) / <i>Sound levels stationary vehicle in dB(A)</i>			
					gemes- sen in Gang	Grenz- wert **)	Serie gemes- sen	Austausch gemessen	bei km/h	lt. Fzg. BE	Serie gemes- sen /	Austausch gemessen	bei min <sup>-1</sup>
<i>No. of vehicle</i>	<i>Engine power original kW/min<sup>-1</sup></i>	<i>Engine power non original kW/min<sup>-1</sup></i>	<i>Vmax original km/h</i>	<i>Vmax non original km /h</i>	<i>measured in gear ratio</i>	<i>Limit Value **)</i>	<i>Original mea- sured</i>	<i>Non original measured</i>	<i>at km/h</i>	<i>Vehicle type hom.</i>	<i>Original mea- sured</i>	<i>Non original measured</i>	<i>at min<sup>-1</sup></i>
8) A*	16/6500	16/6500	-	-	2+3	80	79	79	40	88	85	85	3250

\* ) *Versuchsreihe / Test series*

\*\* ) *Grenzwert der Richtlinienfassung, die bei Erteilung der Fahrzeuggenehmigung Gültigkeit hatte /  
Limit value of directive which was valid by vehicle type homologation*

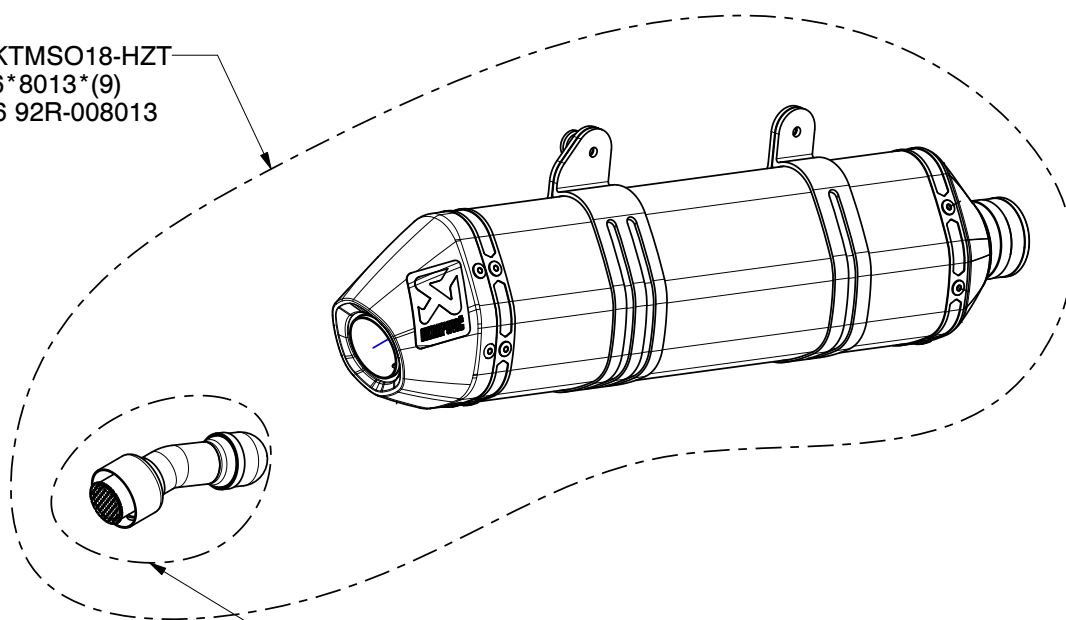
Y:\KRAD KOMPONENTEN\Auspuffanlage\Akrapovic\2014\KTM EXC-F 250-500 (M-KTMSO18-HZT)\ECE\M-KTMSO18-HZT\_SLO\_ECE.docx



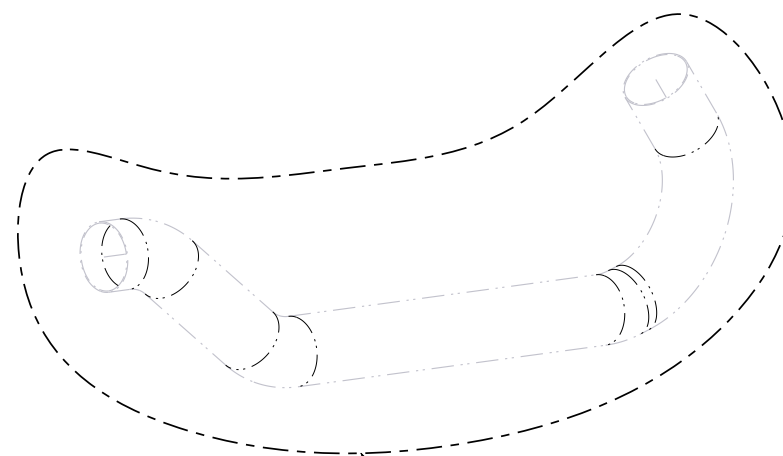
KTM EXC-R 350-450-500 / Slip-ON line / EC Type approval  
HUSQVARNA FE 250 / 350 / 450 / 501, Slip-ON / EC Type approval

Product code: M-KTMSO18-HZT

M-KTMSO18-HZT  
e26\*8013\*(9)  
E26 92R-008013



NOISE REDUCTION INSERT SA003



Original parts