

INFORMATION

KTM PowerParts, HUSQVARNA Motorcycles Accessoires, HUSABERG Pure Tech



COMPLETE AKRAPOVIC „EVO“ SYSTEM

25005900144

03.2016

KTM AG
Stallhofnerstraße 3
A-5230 Mattighofen
www.ktm.com

Husqvarna Motorcycles GmbH
Stallhofnerstraße 3
A-5230 Mattighofen
www.husqvarna-motorcycles.com

KTM AG
Division HUSABERG
Stallhofnerstraße 3
A-5230 Mattighofen
www.husaberg.com

25505900144

3.213.384

26105900044



3 DEUTSCH

Wir freuen uns, dass Sie sich für dieses Produkt entschieden haben.

Unser hochwertiges Qualitätsprodukt ist rennerprobt und wurde speziell für sportliche Herausforderungen entwickelt. Eine korrekte Montage des Produktes ist unerlässlich, um ein Maximum an Sicherheit und Funktionalität gewährleisten zu können. Bitte befolgen Sie daher die Montageanleitung oder wenden Sie sich an Ihren autorisierten Fachhändler.

Für falsche Montage oder Verwendung dieses Produktes kann der (Quasi-)Hersteller bzw. Lieferant nicht zur Verantwortung gezogen werden.

Vielen Dank.

6 ENGLISH

Thank you for choosing this product.

Our high quality product has been tested under racing conditions and was developed specifically for use in sports activities. Correct installation of the product is essential to ensure that a maximum degree of safety and functionality is achieved. Therefore, please follow the installation instructions or contact your authorized dealer.

The (quasi) manufacturer or supplier cannot be held responsible for products that are incorrectly mounted or inappropriately used.

Thank you.

9 ITALIANO

Grazie per aver scelto questo prodotto.

Questo nostro prodotto di pregiata qualità è collaudato nelle competizioni ed è stato sviluppato specificamente per gare sportive. Il montaggio corretto del prodotto è fondamentale per garantirne la massima sicurezza e funzionalità. Rispetti quindi le istruzioni di montaggio o rivolgerti al proprio concessionario autorizzato.

Il produttore (detentore del marchio)/fornitore non può essere considerato responsabile per un montaggio o impiego errato del presente prodotto.

Vi ringraziamo per l'attenzione!

12 FRANÇAIS

Merci d'avoir porté votre choix sur ce produit.

Notre produit de haute qualité est éprouvé pour les compétitions et a été conçu spécialement pour un usage sportif. Un montage approprié du produit est indispensable pour garantir une sécurité et une fonctionnalité maximales du véhicule. C'est pourquoi nous vous invitons à suivre scrupuleusement le manuel de montage ou à vous adresser à votre revendeur agréé.

En cas de montage ou d'utilisation non conformes de ce produit, le (quasi) constructeur ou le fournisseur déclinent toute responsabilité.

Merci !

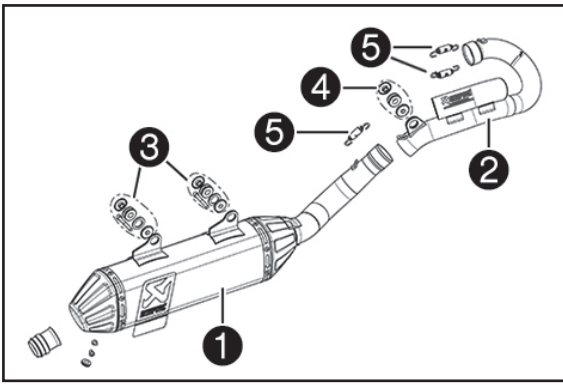
15 ESPAÑOL

Le agradecemos que se haya decidido por este producto.

Este producto de alta calidad está probado para la competición y se ha desarrollado específicamente para las exigencias de este deporte. Para poder garantizar los máximos niveles de seguridad y funcionalidad, es imprescindible que el producto se monte correctamente. Por este motivo, es muy importante que siga las instrucciones del manual de montaje o que se ponga en contacto con su concesionario autorizado.

El (cuasi) fabricante y el proveedor de este producto no se harán responsables del montaje y el uso incorrectos.

¡Muchas gracias!

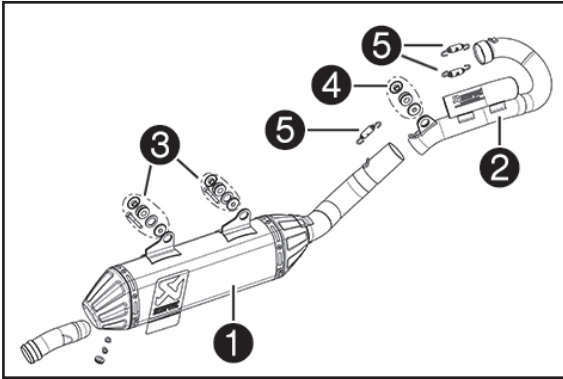


Lieferumfang 25005900144

- 1x Titan Enddämpfer ①
- 1x Titan Krümmerrohr ②
- 2x Montagesatz Enddämpfer ③
- 1x Montagesatz Krümmerrohr ④
- 3x Feder ⑤
- 1x Geräuschreduziereinsatz (vormontiert)

⚠ ACHTUNG

Diese Anlage besitzt keine Straßenzulassung!

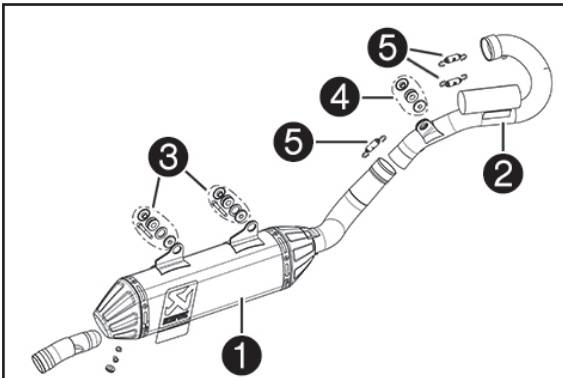


Lieferumfang 25505900144

- 1x Titan Enddämpfer ①
- 1x Titan Krümmerrohr ②
- 2x Montagesatz Enddämpfer ③
- 1x Montagesatz Krümmerrohr ④
- 3x Feder ⑤
- 1x Geräuschreduziereinsatz (vormontiert)

⚠ ACHTUNG

Diese Anlage besitzt keine Straßenzulassung!



Lieferumfang 26105900044

- 1x Titan Enddämpfer ①
- 1x Titan Krümmerrohr ②
- 2x Montagesatz Enddämpfer ③
- 1x Montagesatz Krümmerrohr ④
- 3x Feder ⑤
- 1x Geräuschreduziereinsatz (vormontiert)

! VORSICHT

Die Anlage 26105900044 darf nur in Kombination mit dem speziellen AKRAPOVIC EFI-Mapping verbaut und betrieben werden. Das Mapping muss unbedingt vor dem erstmaligem Betrieb bei Deinem Vertragshändler installiert werden!

- AKRAPOVIC EFI-Mapping

KM794SX16F0731

⚠ ACHTUNG

Diese Anlage besitzt keine Straßenzulassung!



Warnung
Verbrennungsgefahr

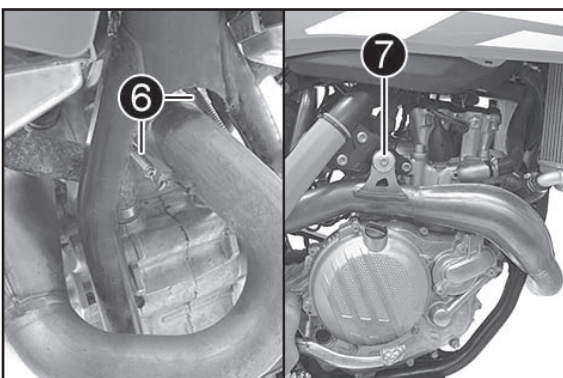
Die Auspuffanlage wird beim Betrieb des Fahrzeugs sehr heiß.
- Auspuffanlage abkühlen lassen. Heiße Teile nicht berühren.

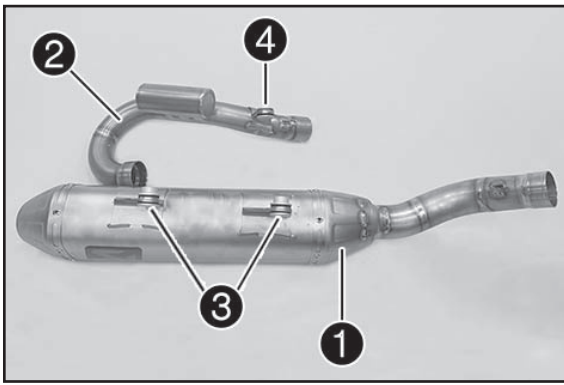
Vorarbeit

- Motorrad mit Hubständer aufheben (s. Bedienungsanleitung).
- Enddämpfer ausbauen (s. Bedienungsanleitung).
- Federbein ausbauen (s. Bedienungsanleitung).

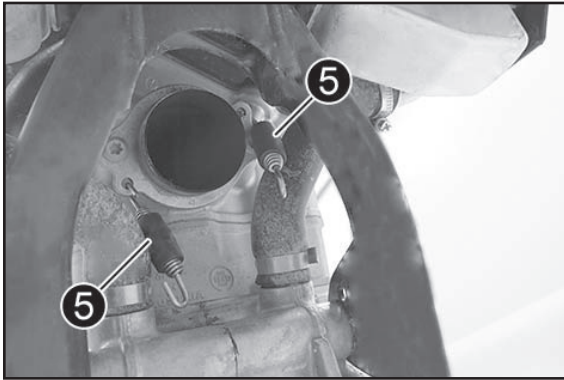
Montage

- Federn ⑥ aushängen.
- Schraube ⑦ entfernen und Krümmer abnehmen.
- Federbein einbauen (s. Bedienungsanleitung).

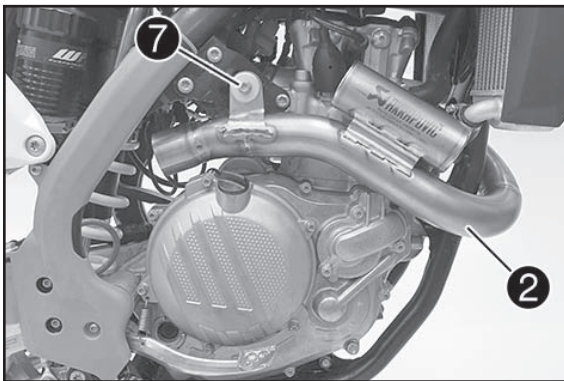




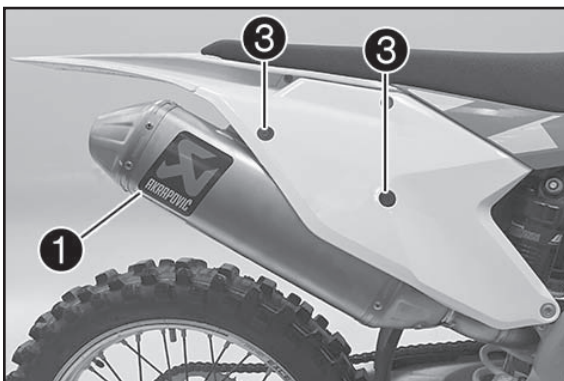
- Buchsen ③ (Lieferumfang Montagesatz) am Enddämpfer ① (Lieferumfang) montieren.
- Buchsen ④ (Lieferumfang Montagesatz) am Krümmerrohr ② (Lieferumfang) montieren.



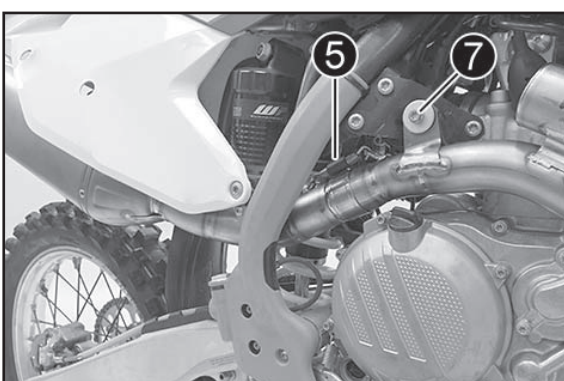
- Federn ⑤ (Lieferumfang) am Auspuffflansch einhängen.



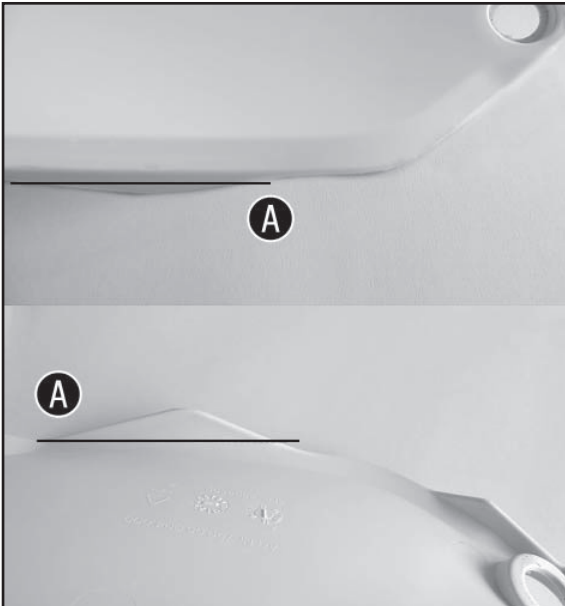
- Krümmerrohr ② (Lieferumfang) montieren.
- Original-Schraube ⑦ montieren, aber noch nicht festziehen.
- Federn ⑤ montieren.



- Enddämpfer ① (Lieferumfang) montieren.
- Schrauben ③ (Lieferumfang Montagesatz) montieren, aber noch nicht festziehen.



- Feder ⑤ (Lieferumfang) montieren.
- Gesamte Anlage ausrichten und Schraube ⑦ mit 15 Nm und Schrauben ③ mit 10 Nm festziehen.



Nacharbeit

- Motorrad vom Hubständer nehmen (s. Bedienungsanleitung).

HINWEIS

Bei Bedarf kann die Seitenverkleidung entlang der Markierung **A** mit entsprechenden Werkstattmitteln angepasst werden.

! VORSICHT

Beim erstmaligen Betrieb des Enddämpfers ist die Motordrehzahl für ca. 5 Minuten niedrig zu halten, um den Enddämpfer gleichmäßig zu erwärmen. Nur so kann der Dämmstoff seinen vollen Wirkungsgrad erreichen und die geforderte Lautstärke einhalten!

Endmontage

Stellen Sie sicher, dass der Schalldämpfer keine anderen Teile des Motorrads berührt. Fettrückstände mit einem weichen Tuch, besprüht mit Mehrzweckschmiermittel entfernen. Das Reinigen verhindert, dass sich Flecken auf der Oberfläche einbrennen. Verwenden Sie keine aggressiven chemischen Reiniger.

Prüfen Sie die Funktion der Bremsen und der Aufhängung. Stellen Sie sicher, dass alle Schrauben angezogen sind. Falls die Auspuffanlage die Verkleidung oder andere Teile berührt, wiederholen Sie die Justierung oder kontaktieren Sie Ihren Vertrags-händler!

Es ist normal, wenn beim ersten Betrieb der Auspuffanlage weißer Rauch aus dem Schalldämpfer kommt! Abschließend gesamte Auspuffanlage auf Dichtheit prüfen. Stehen Sie beim ersten Betrieb nicht hinter dem Auspuff!

Wartung der Auspuffanlage

Reinigung mit einem Mehrzweckschmiermittelspray. Ein Wechsel der Farbe der Auspuffanlage ist aufgrund der hohen Temperatur normal. Die Abnutzung des Dämmmaterials des Schalldämpfers hängt von der Art des Motors und des Fahrstils ab. Setzen Sie sich mit Ihrem Händler in Verbindung, wenn sichtbare Änderungen auf der Außenhülle des Schalldämpfers auftreten oder der Geräuschpegel erhöht ist. Überprüfen Sie periodisch, dass alle Schrauben genügend angezogen sind und die Federn korrekt sitzen.

Der Dämmstoff des Enddämpfers ist alle 15 Stunden bei Wettbewerbsfahrern und alle 30 Stunden bei Hobbyfahrern zu erneuern (Dämmstoffkit siehe Ersatzteile).

Ersatzteile

25005900144:

Titan Enddämpfer	79005989000
Titan Krümmerrohr	79005907000
Geräuschreduziereinsatz	79005989030

25505900144:

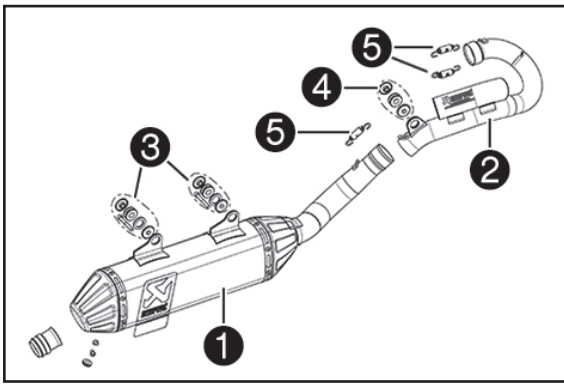
Titan Enddämpfer	79205989000
Titan Krümmerrohr	79205907000
Geräuschreduziereinsatz	79205989030

26105900044:

Titan Enddämpfer	79405989000
Titan Krümmerrohr	79405907000
Geräuschreduziereinsatz	79405989030

Alle:

Dämmstoffkit	79005989010
Reparaturkit	79005989020
Endkappe	79005989050
Verschlusskappe	76505099050
Auspufffeder	57305016100
Aufkleber Akrapovic	SXS12350509

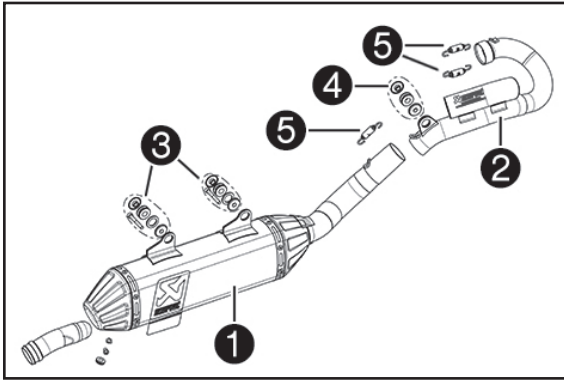


Scope of supply 25005900144

- 1x titanium main silencer ①
- 1x titanium header pipe ②
- 2x main silencer mounting kits ③
- 1x header pipe mounting kit ④
- 3x springs ⑤
- 1x noise damping insert (preassembled)

⚠ WARNING

This unit has not been granted homologation!

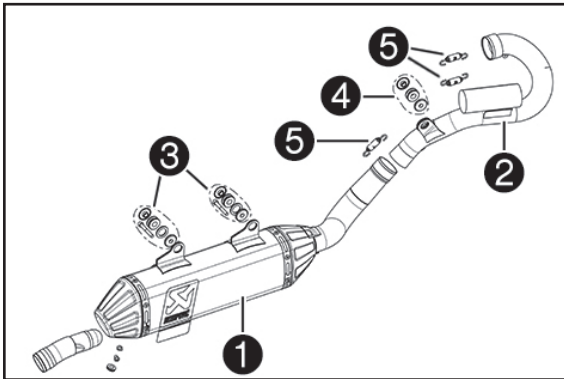


Scope of supply 25505900144

- 1x titanium main silencer ①
- 1x titanium header pipe ②
- 2x main silencer mounting kits ③
- 1x header pipe mounting kit ④
- 3x springs ⑤
- 1x noise damping insert (preassembled)

⚠ WARNING

This unit has not been granted homologation!



Scope of supply 26105900044

- 1x titanium main silencer ①
- 1x titanium header pipe ②
- 2x main silencer mounting kits ③
- 1x header pipe mounting kit ④
- 3x springs ⑤
- 1x noise damping insert (preassembled)

! ATTENTION

The unit 26105900044 may only be installed and operated in combination with the special AKRAPOVIC EFI mapping. The mapping must be installed by your authorized dealer before you use the AKRAPOVIC unit for the first time.

- AKRAPOVIC EFI Mapping

KM794SX16F0731

⚠ WARNING

This unit has not been granted homologation!

⚠ Warning Danger of burns

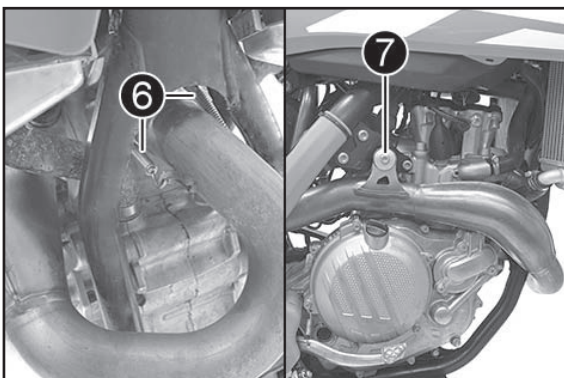
The exhaust system becomes very hot during operation.
- Let the exhaust system cool down. Do not touch hot parts.

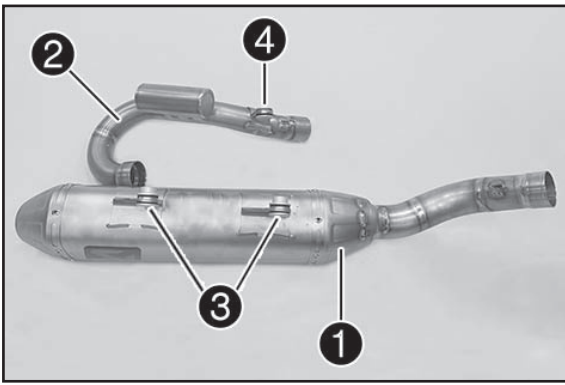
Preparatory work

- Raise the motorcycle with a lift stand (see the Owner's Manual).
- Remove the main silencer (see the Owner's Manual).
- Remove the shock absorber (see the Owner's Manual).

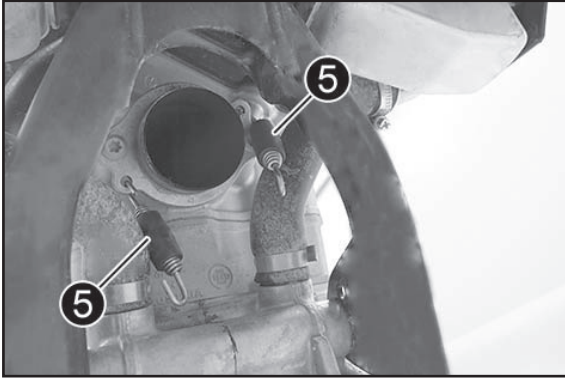
Assembly

- Detach springs ⑥.
- Remove screw ⑦ and take off the manifold.
- Install the shock absorber (see the Owner's Manual).

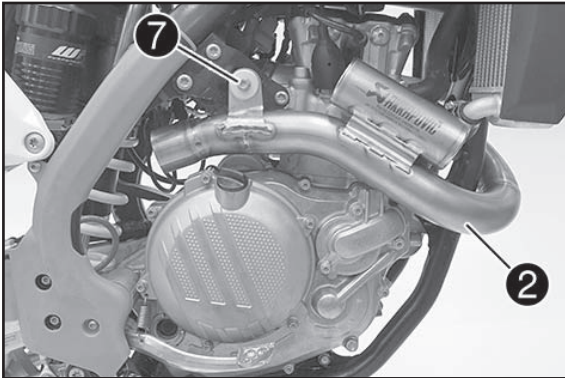




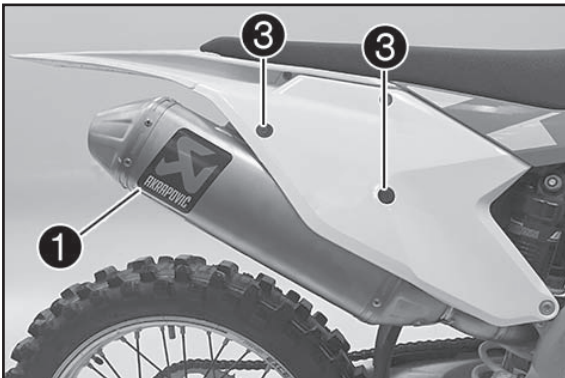
- Mount bushings ③ (included in mounting kit) on the main silencer ① (included).
- Mount bushings ④ (included in mounting kit) on the header pipe ② (included).



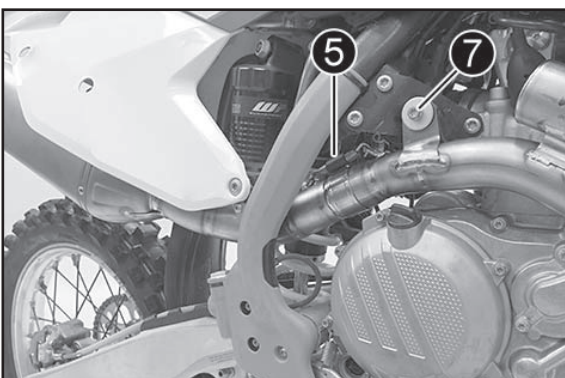
- Hook springs ⑤ (included) onto the exhaust flange.



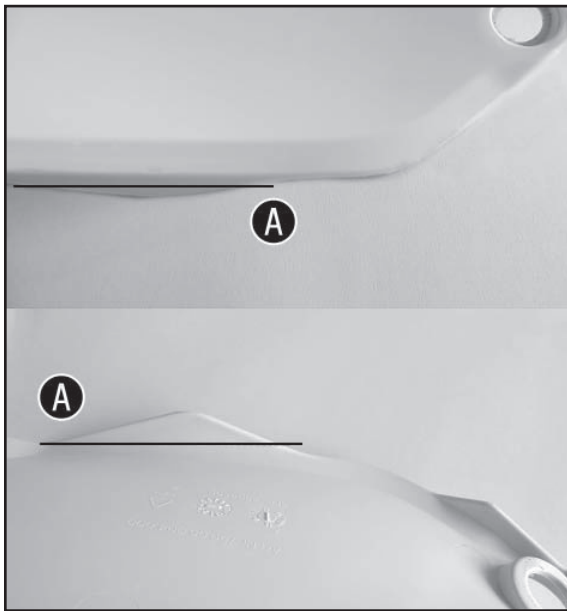
- Mount header pipe ② (included).
- Mount original screw ⑦ but do not tighten yet.
- Mount springs ⑤.



- Mount main silencer ① (included).
- Mount screws ③ (included in mounting kit) but do not tighten yet.



- Mount spring ⑤ (included).
- Align the entire unit and tighten screw ⑦ to 15 Nm and screws ③ to 10 Nm.



Final steps

- Take the motorcycle off the lift stand (see the Owner's Manual).

NOTE

If necessary, the side cover can be adjusted along marking **A** using suitable workshop tools.

! ATTENTION

When you first use the main silencer, keep the engine speed low for about 5 minutes to warm the main silencer evenly. This will ensure that the rock wool will have full effect and keep noise down to the required level!

Final steps

Make sure that the silencer is not touching any other parts of the motorcycle.
Remove all grease residue with a soft cloth sprayed with multi-purpose lubricant.
Cleaning prevents stains from baking onto the surface. Do not use aggressive chemical cleaners.

Test the function of the brakes and suspension. Make sure that all screws are tightened. If the exhaust system is touching the trim or other parts, readjust the unit or contact your authorized dealer.

When the exhaust system is first put into operation, it is normal for white smoke to be emitted by the silencer.
Finally, check for leaks in the whole exhaust system.
Do not stand behind the exhaust when it is being used for the first time.

Maintaining the exhaust system

Clean using a multi-purpose lubricant spray.
A change in color of the exhaust system is normal due to the high temperatures.
Wear and tear to the sound insulation material of the silencer depends on the type of engine and driving style. Contact your dealer in the event of visible changes to the outer sleeve of the silencer or if the noise level is raised. Check periodically that all screws are tightened sufficiently and that the springs are seated correctly.

The rock wool of the main silencer must be replaced every 15 hours during competitive riding and every 30 hours during hobby riding (for rock wool kit, see spare parts).

Spare parts

25005900144:

Titanium main silencer	79005989000
Titanium header pipe	79005907000
Noise damping insert	79005989030

25505900144:

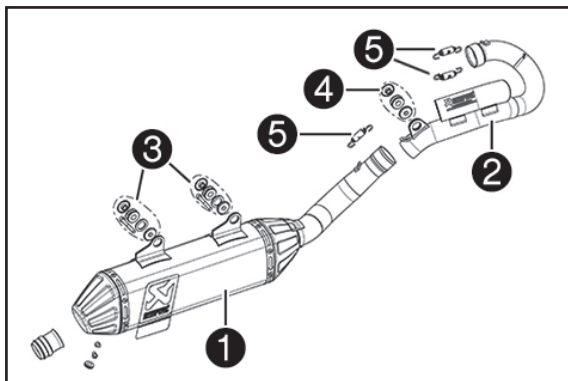
Titanium main silencer	79205989000
Titanium header pipe	79205907000
Noise damping insert	79205989030

26105900044:

Titanium main silencer	79405989000
Titanium header pipe	79405907000
Noise damping insert	79405989030

All:

Rock wool kit	79005989010
Repair kit	79005989020
Silencer cap	79005989050
Locking cap	76505099050
Exhaust spring	57305016100
Akrapovic sticker	SXS12350509

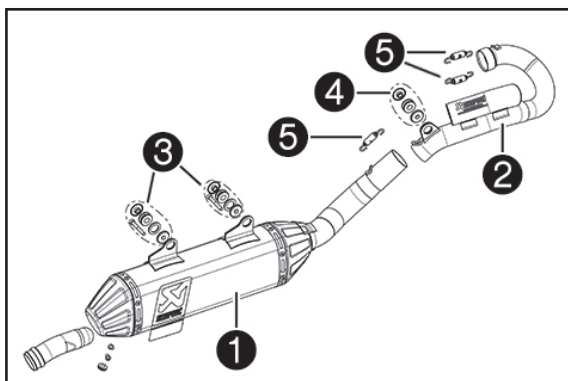


Materiale fornito 25005900144

- N. 1 silenziatore in titanio ①
- N. 1 curva in titanio ②
- N. 2 kit di montaggio per silenziatore ③
- N. 1 kit di montaggio per curva ④
- N. 3 molle ⑤
- N. 1 cartuccia fonoassorbente (premontata)

⚠ ATTENZIONE

Questo impianto non è omologato per l'impiego su strada!

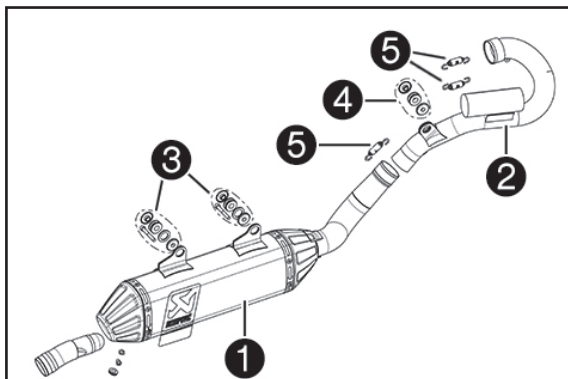


Materiale fornito 25505900144

- N. 1 silenziatore in titanio ①
- N. 1 curva in titanio ②
- N. 2 kit di montaggio per silenziatore ③
- N. 1 kit di montaggio per curva ④
- N. 3 molle ⑤
- N. 1 cartuccia fonoassorbente (premontata)

⚠ ATTENZIONE

Questo impianto non è omologato per l'impiego su strada!



Materiale fornito 26105900044

- N. 1 silenziatore in titanio ①
- N. 1 curva in titanio ②
- N. 2 kit di montaggio per silenziatore ③
- N. 1 kit di montaggio per curva ④
- N. 3 molle ⑤
- N. 1 cartuccia fonoassorbente (premontata)

! AVVERTIMENTO

L'impianto 26105900044 può essere utilizzato e montato soltanto in abbinamento alla speciale mappatura EFI AKRAPOVIC. La mappatura deve essere tassativamente installata dal proprio rivenditore prima del primo utilizzo.

- Mappatura EFI AKRAPOVIC KM794SX16F0731

⚠ ATTENZIONE

Questo impianto non è omologato per l'impiego su strada!



Avvertenza
Pericolo di scottature

Durante il funzionamento, l'impianto di scarico del veicolo raggiunge temperature molto alte.

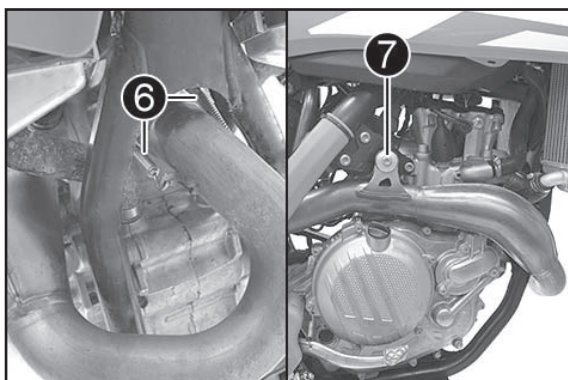
- Far raffreddare l'impianto di scarico. Non toccare i componenti che scottano.

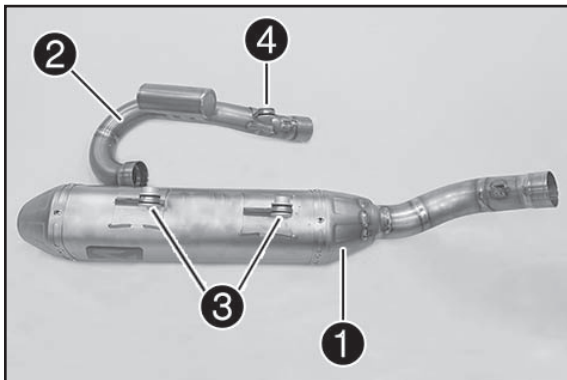
Operazione preliminare

- Sollevare la motocicletta tramite il cavalletto di sollevamento (v. manuale d'uso).
- Smontare il silenziatore (v. manuale d'uso).
- Smontare l'ammortizzatore (v. manuale d'uso).

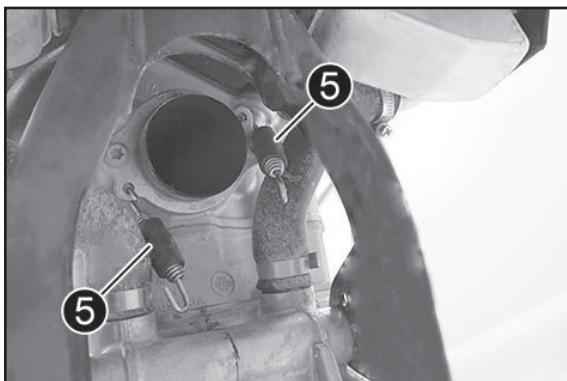
Montaggio

- Disimpegnare le molle ⑥.
- Svitare la vite ⑦ e rimuovere il collettore.
- Montare l'ammortizzatore (v. manuale d'uso).

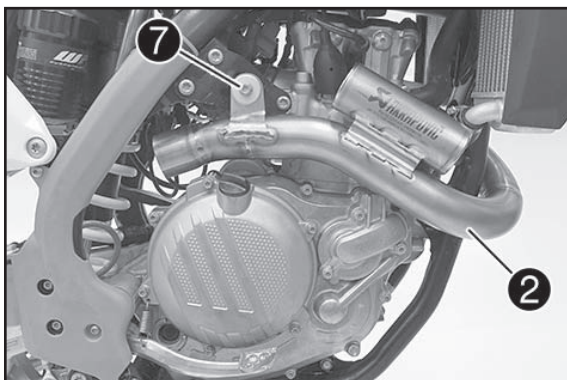




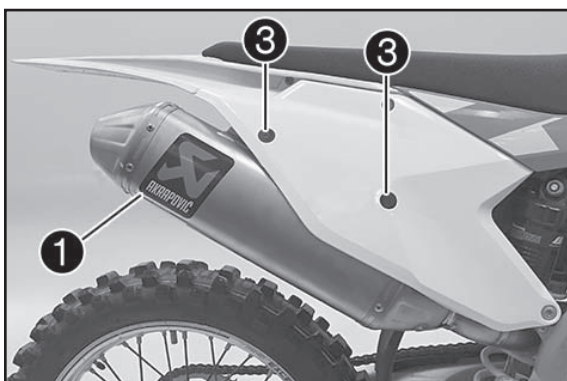
- Montare le bussole ③ (in dotazione al kit di montaggio) sul silenziatore ① (in dotazione).
- Montare le bussole ④ (in dotazione al kit di montaggio) sulla curva ② (in dotazione).



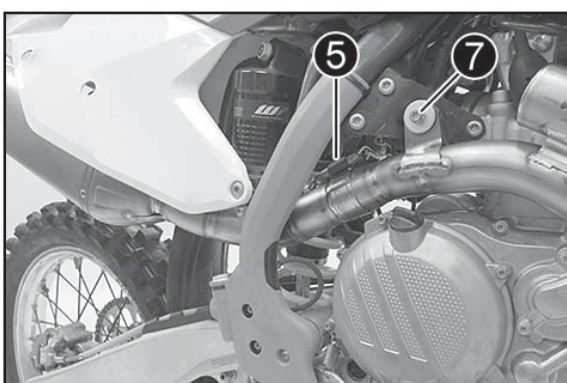
- Agganciare le molle ⑤ (in dotazione) alla flangia dello scarico.



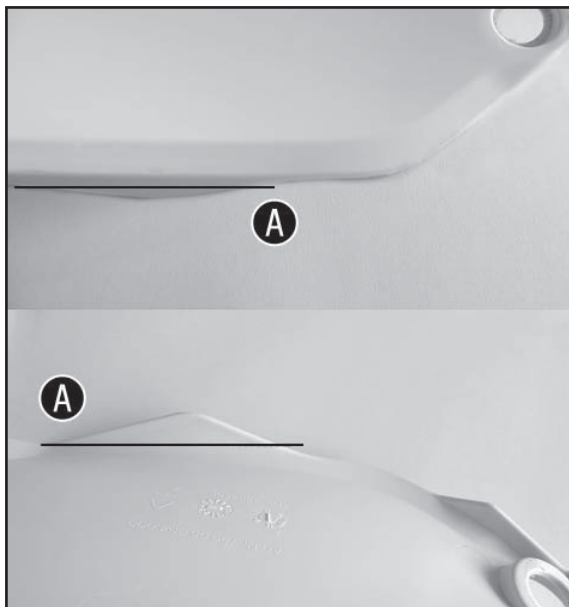
- Montare la curva ② (in dotazione).
- Montare la vite originale ⑦, ma non serrarla ancora.
- Montare le molle ⑤.



- Montare il silenziatore ① (in dotazione).
- Montare le viti ③ (in dotazione al kit di montaggio), ma non serrarle ancora.



- Montare la molla ⑤ (in dotazione).
- Allineare l'impianto completo e serrare la vite ⑦ a 15 Nm e le viti ③ a 10 Nm.



Operazione conclusiva

- Rimuovere la motocicletta dal cavalletto di sollevamento (v. manuale d'uso).

NOTA

Se necessario la fiancatina può essere adattata lungo il contrassegno **A** con degli attrezzi d'officina adatti.

! AVVERTIMENTO

Durante la prima messa in funzione del silenziatore mantenere basso il regime del motore per circa 5 minuti, al fine di far riscaldare in modo uniforme il silenziatore. Solo così il materiale isolante può raggiungere la massima efficienza e contenere la rumorosità ai valori desiderati!

Montaggio finale

Assicurarsi che il silenziatore non tocchi altri componenti della motocicletta.

Rimuovere eventuali residui di grasso con un panno morbido su cui sia stato spruzzato un lubrificante multiuso.

La pulizia impedisce alle macchie di rimanere impresse sulla superficie. Non utilizzare prodotti chimici aggressivi.

Verificare il corretto funzionamento dei freni e della sospensione. Assicurarsi che tutte le viti siano ben serrate. Se l'impianto di scarico tocca il rivestimento o altri componenti, ripetere la regolazione oppure contattare il proprio rivenditore!

È normale che, durante il primo funzionamento dell'impianto di scarico, fuoriesca fumo bianco dal silenziatore!

Al termine controllare la tenuta dell'intero impianto di scarico.

Al momento della prima accensione, non sostare dietro lo scarico!

Manutenzione dell'impianto di scarico

Pulire con uno spray lubrificante multiuso.

A causa dell'alta temperatura, è normale che l'impianto di scarico cambi colore.

Il grado di usura del materiale isolante del silenziatore dipende dal tipo di motore e dallo stile di guida. Contattare il proprio concessionario nel caso in cui si notino modifiche visibili sul rivestimento esterno del silenziatore o se il livello di rumorosità dovesse risultare troppo alto. Controllare periodicamente che tutte le viti siano ben avvitate e che le molle siano correttamente in sede.

Il materiale isolante del silenziatore va sostituito ogni 15 ore se utilizzato in gara e ogni 30 ore in caso di uso dilettantistico (per il kit materiale fonoassorbente vedere il paragrafo Parti di ricambio).

Parti di ricambio

25005900144:

Silenziatore in titanio	79005989000
Curva in titanio	79005907000
Cartuccia fonoassorbente	79005989030

25505900144:

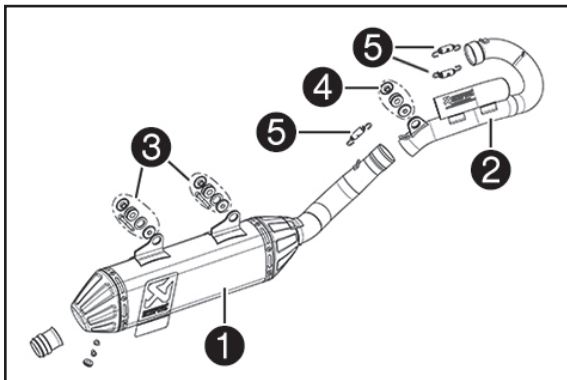
Silenziatore in titanio	79205989000
Curva in titanio	79205907000
Cartuccia fonoassorbente	79205989030

26105900044:

Silenziatore in titanio	79405989000
Curva in titanio	79405907000
Cartuccia fonoassorbente	79405989030

Tutti:

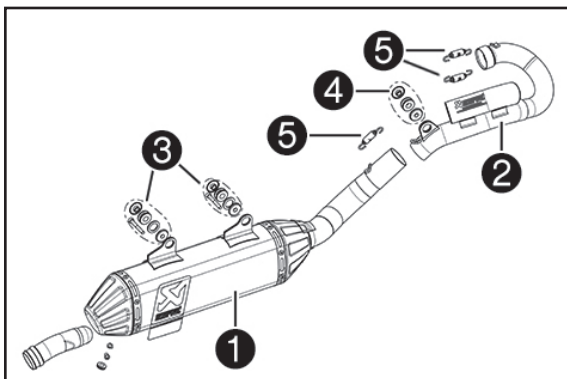
Kit materiale fonoassorbente	79005989010
Kit di riparazione	79005989020
Fondello	79005989050
Cono finale	76505099050
Molla dell'impianto di scarico	57305016100
Adesivo Akrapovic	SXS12350509

**Contenu de la livraison 25005900144**

- 1x silencieux arrière en titane ①
- 1x tube d'échappement en titane ②
- 2x kits de montage pour silencieux arrière ③
- 1x kit de montage pour tube d'échappement ④
- 3x ressorts ⑤
- 1x adaptateur de silencieux (pré-monté)

⚠ ATTENTION

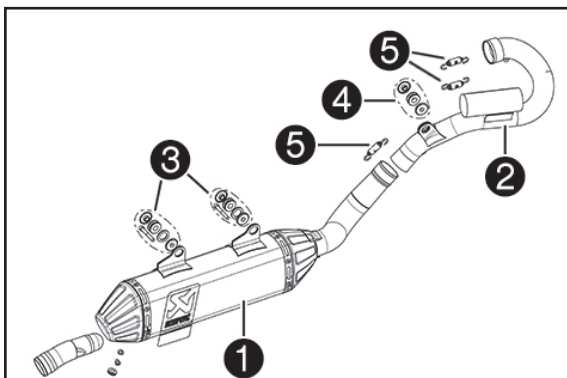
Ce système n'est pas homologué pour une circulation sur route !

**Contenu de la livraison 25505900144**

- 1x silencieux arrière en titane ①
- 1x tube d'échappement en titane ②
- 2x kits de montage pour silencieux arrière ③
- 1x kit de montage pour tube d'échappement ④
- 3x ressorts ⑤
- 1x adaptateur de silencieux (pré-monté)

⚠ ATTENTION

Ce système n'est pas homologué pour une circulation sur route !

**Contenu de la livraison 26105900044**

- 1x silencieux arrière en titane ①
- 1x tube d'échappement en titane ②
- 2x kits de montage pour silencieux arrière ③
- 1x kit de montage pour tube d'échappement ④
- 3x ressorts ⑤
- 1x adaptateur de silencieux (pré-monté)

! ATTENTION

Le système 26105900044 peut uniquement être monté et utilisé en liaison avec le Mapping EFI AKRAPOVIC spécial. Le Mapping doit impérativement être installé chez le concessionnaire avant la première utilisation !

- Mapping EFI AKRAPOVIC KM794SX16F0731

⚠ ATTENTION

Ce système n'est pas homologué pour une circulation sur route !



Avertissement
Risque de brûlures

Pendant le fonctionnement du véhicule, l'échappement est très chaud.

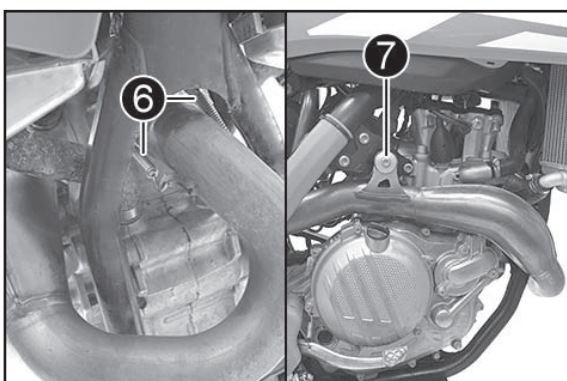
- Laisser refroidir l'échappement. Ne pas toucher les pièces chaudes.

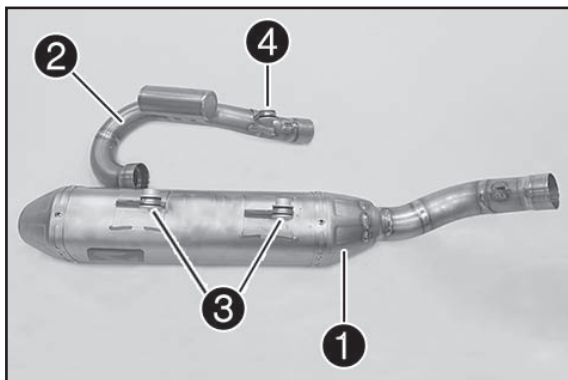
Travaux préalables

- Relever la moto avec un socle réglable (voir le manuel d'utilisation).
- Déposer le silencieux arrière (voir le manuel d'utilisation).
- Déposer l'amortisseur (voir le manuel d'utilisation).

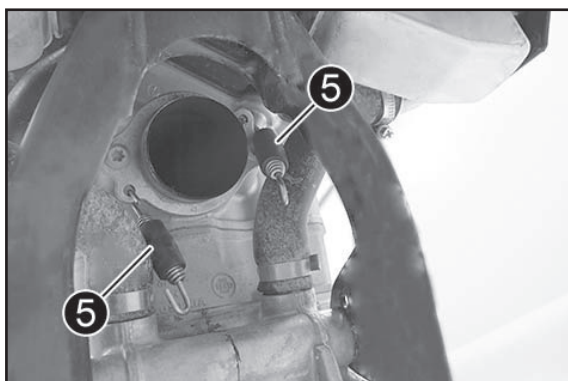
Montage

- Décrocher les ressorts ⑥.
- Enlever la vis ⑦ et déposer le collecteur.
- Monter l'amortisseur (voir le manuel d'utilisation).

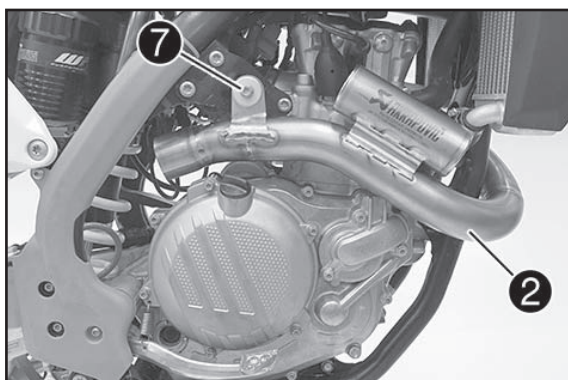




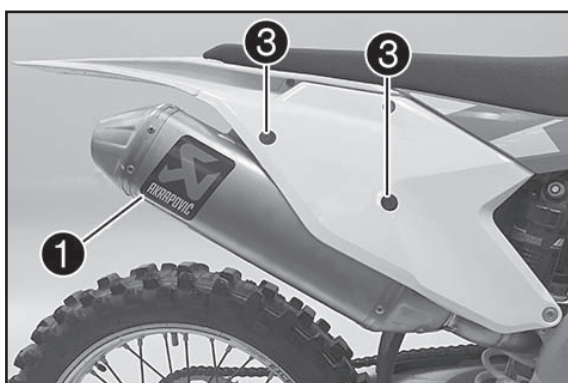
- Monter les bagues ③ (fournies dans le kit de montage) sur le silencieux arrière ① (fourni).
- Monter les bagues ④ (fournies dans le kit de montage) sur le tube d'échappement ② (fourni).



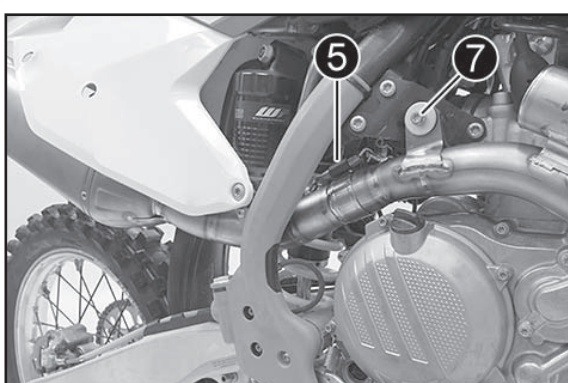
- Accrocher les ressorts ⑤ (fournis) à la bride du pot d'échappement.



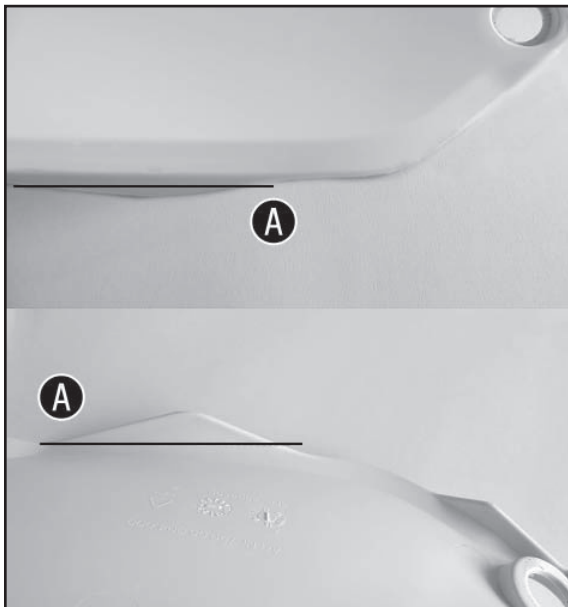
- Mettre en place le tube d'échappement ② (fourni).
- Mettre en place la vis d'origine ⑦, mais sans la serrer.
- Mettre en place les ressorts ⑤.



- Mettre en place le silencieux arrière ① (fourni).
- Mettre en place les vis ③ (fournies dans le kit de montage) sans les serrer.



- Mettre en place le ressort ⑤ (fourni).
- Orienter l'ensemble du système et serrer la vis ⑦ au couple de 15 Nm et les vis ③ au couple de 10 Nm.



Retouche

- Descendre la moto du socle réglable (voir le manuel d'utilisation).

REMARQUE

Il est possible, si besoin, d'ajuster l'habillage latéral le long du repère A à l'aide des outils correspondants.

! ATTENTION

Lors de la première utilisation du silencieux arrière, laisser tourner le moteur au ralenti pendant 5 minutes environ pour réchauffer le silencieux arrière uniformément. Cette précaution est nécessaire pour que la laine de roche atteigne son degré d'efficacité maximal et que les niveaux d'émission sonore prescrits soient respectés!

Montage final

S'assurer que le silencieux ne touche aucune autre pièce de la moto.

Enlever les résidus de graisse à l'aide d'un chiffon doux imbibé de lubrifiant multi-usage.

Le nettoyage évite que des tâches ne s'incrusteront sur la surface sous l'effet de la chaleur. Ne pas utiliser de nettoyeurs chimiques agressifs.

Vérifier le fonctionnement des freins et de la suspension. S'assurer que toutes les vis sont serrées. Si l'échappement touche le carénage ou d'autres pièces, répéter l'ajustement ou contacter le concessionnaire !

L'émission de fumées blanches par le silencieux est normale lors de la première mise en service de l'échappement ! Vérifier ensuite l'étanchéité de l'échappement.

Ne pas rester derrière l'échappement lors de la première mise en service !

Entretien de l'échappement

Nettoyage avec un spray lubrifiant universel.

Un changement de couleur de l'échappement est normal en raison de la température élevée.

L'usure de la laine de roche du silencieux dépend du type de moteur et du style de conduite. S'adresser au concessionnaire en cas de changements visibles sur l'enveloppe extérieure du silencieux ou d'augmentation des émissions sonores. Vérifier régulièrement que toutes les vis sont suffisamment serrées et que les ressorts sont bien en place.

La laine de roche du silencieux arrière doit être remplacée toutes les 15 heures pour une utilisation en compétition et toutes les 30 heures pour une utilisation de loisir (kit isolant voir les pièces détachées).

Pièces détachées

25005900144 :

Silencieux arrière en titane	79005989000
Tube d'échappement en titane	79005907000
Adaptateurs de silencieux	79005989030

25505900144 :

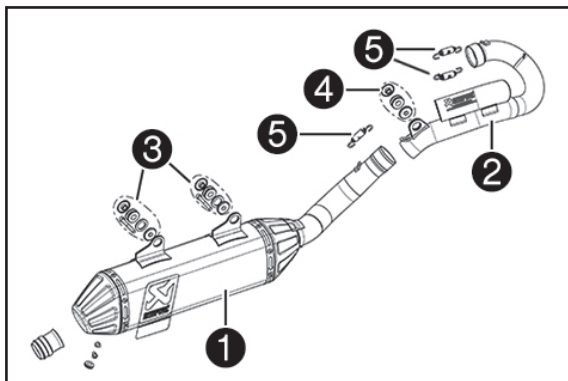
Silencieux arrière en titane	79205989000
Tube d'échappement en titane	79205907000
Adaptateurs de silencieux	79205989030

26105900044 :

Silencieux arrière en titane	79405989000
Tube d'échappement en titane	79405907000
Adaptateurs de silencieux	79405989030

Tous :

Kit isolant	79005989010
Kit réparation	79005989020
Embout de protection	79005989050
Bouchon obturateur	76505099050
Ressort d'échappement	57305016100
Autocollant Akrapovic	SXS12350509

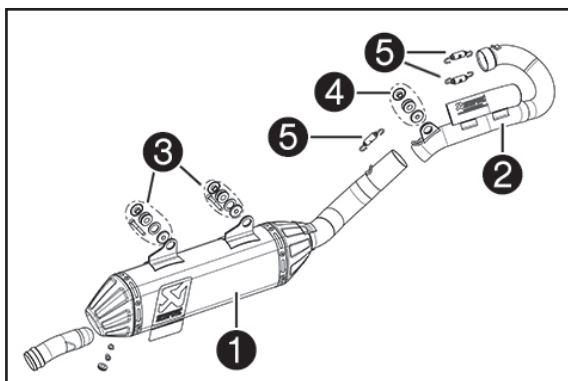


Volumen de suministro 25005900144

- 1x silenciador de titanio ①
- 1x tubo del colector de titanio ②
- 2x kits de montaje del silenciador ③
- 1x kit de montaje del tubo del colector ④
- 3x muelles ⑤
- 1x inserto insonorizante (premontado)

⚠ ATENCION

¡Esta instalación no cuenta con homologación para circular por la vía pública!

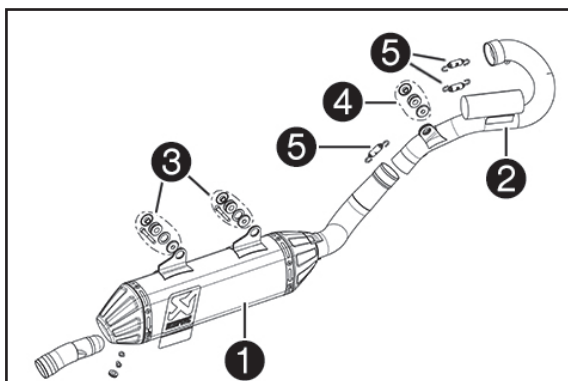


Volumen de suministro 25505900144

- 1x silenciador de titanio ①
- 1x tubo del colector de titanio ②
- 2x kits de montaje del silenciador ③
- 1x kit de montaje del tubo del colector ④
- 3x muelles ⑤
- 1x inserto insonorizante (premontado)

⚠ ATENCION

¡Esta instalación no cuenta con homologación para circular por la vía pública!



Volumen de suministro 26105900044

- 1x silenciador de titanio ①
- 1x tubo del colector de titanio ②
- 2x kits de montaje del silenciador ③
- 1x kit de montaje del tubo del colector ④
- 3x muelles ⑤
- 1x inserto insonorizante (premontado)

! AVISO

La instalación 26105900044 solo puede montarse y operarse en combinación con el mapping EFI especial de AKRAPOVIC. El mapping debe instalarse sin falta en su concesionario antes de utilizarse por primera vez.

- Mapping EFI AKRAPOVIC KM794SX16F0731

⚠ ATENCION

¡Esta instalación no cuenta con homologación para circular por la vía pública!



Advertencia
Peligro de quemaduras

Cuando el vehículo está en marcha, el equipo de escape se calienta mucho.

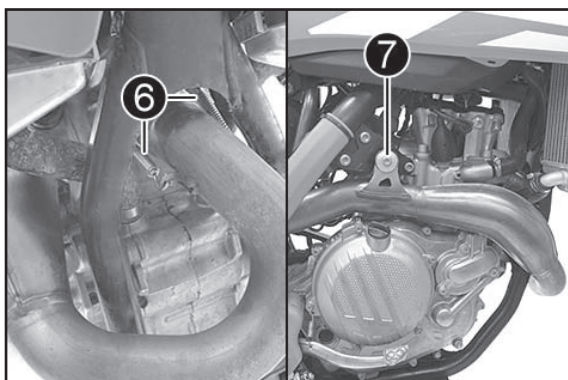
- Dejar enfriar el equipo de escape. Tener cuidado de no tocar las piezas calientes.

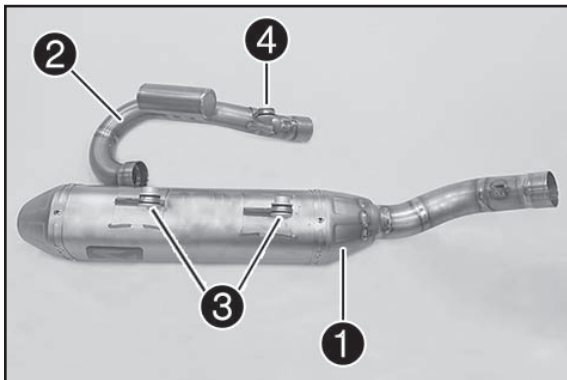
Trabajos previos

- Levantar la motocicleta con el soporte de elevación (véase el manual de instrucciones).
- Desmontar el silenciador (véase el manual de instrucciones).
- Desmontar el amortiguador (véase el manual de instrucciones).

Montaje

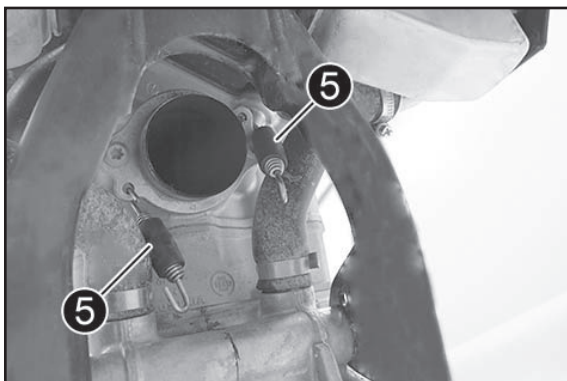
- Desenganchar los muelles ⑥.
- Retirar el tornillo ⑦ y quitar el colector.
- Montar el amortiguador (véase el manual de instrucciones).



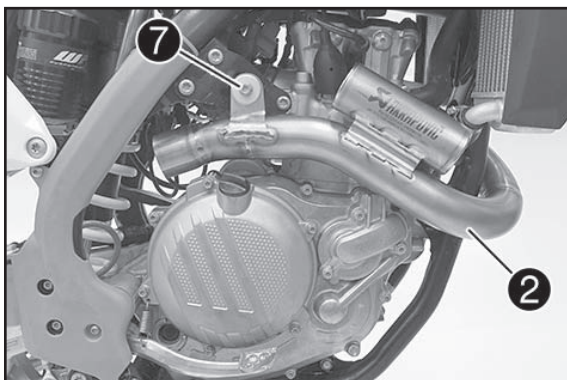


- Montar los casquillos ③ (volumen de suministro del kit de montaje) en el silenciador ① (volumen de suministro).

- Montar los casquillos ④ (volumen de suministro del kit de montaje) en el tubo del colector ② (volumen de suministro).



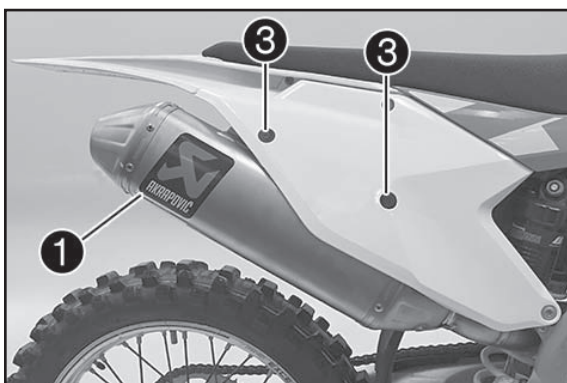
- Enganchar los muelles ⑤ (volumen de suministro) en la brida del equipo de escape.



- Montar el tubo del colector ② (volumen de suministro).

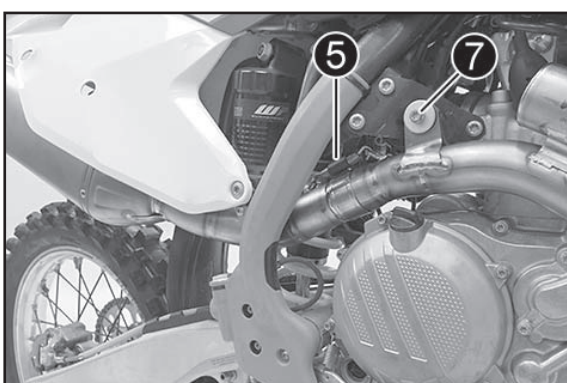
- Montar el tornillo original ⑦, pero no apretarlo todavía.

- Montar los muelles ⑤.



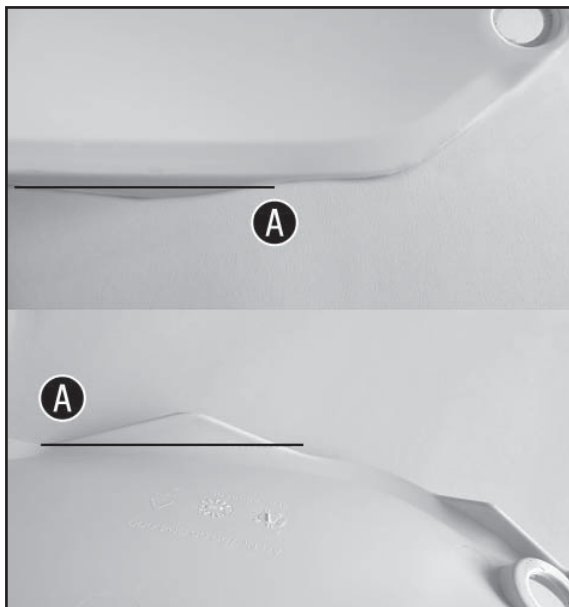
- Montar el silenciador ① (volumen de suministro).

- Montar los tornillos ③ (volumen de suministro del kit de montaje), pero no apretarlos todavía.



- Montar los muelles ⑤ (volumen de suministro).

- Alinear toda la instalación y apretar el tornillo ⑦ a 15 Nm y los tornillos ③ a 10 Nm.



Trabajos posteriores

- Bajar la motocicleta del soporte de elevación (véase el manual de instrucciones).

AVISO

De ser necesario, el carenado lateral puede ajustarse por la marca **A** utilizando las herramientas de taller correspondientes.

! AVISO

La primera vez que se utilice el silenciador, hay que mantener las revoluciones de la motocicleta a un régimen bajo durante aproximadamente 5 minutos para que el silenciador se caliente de forma uniforme. ¡Esta es la única forma de que el material insonorizante funcione perfectamente y de cumplir con los niveles acústicos establecidos!

Montaje final

Asegurarse de que el silenciador no está en contacto con otros componentes de la motocicleta.

Eliminar los residuos de grasa con un paño suave rociado con lubricante multiuso.

El agente de limpieza impide que puedan producirse manchas profundas en la superficie. No utilizar productos de limpieza agresivos.

Comprobar el funcionamiento correcto de los frenos y de la suspensión. Asegurarse de que se han apretado todos los tornillos. Si el sistema de escape está en contacto con el carenado o con otros componentes, repetir el ajuste del sistema de escape o ponerse en contacto con un concesionario.

Durante los primeros recorridos con un sistema de escape nuevo, es normal que salga humo blanco del silenciador.

Por último, comprobar la estanqueidad del sistema de escape completo.

No permanecer detrás del sistema de escape al arrancar el motor por primera vez.

Mantenimiento del sistema de escape

Limpiar con un spray lubricante multiuso.

Es normal que se produzcan cambios en el color del sistema de escape debidos a las elevadas temperaturas.

El desgaste del material insonorizante del silenciador depende del tipo del motor y del estilo de conducción. Contactar con su concesionario si se aprecian cambios visibles en la vaina exterior del silenciador o si aumenta el nivel de ruidos. Comprobar periódicamente que todos los tornillos están bien apretados y que los muelles se encuentran en su lugar.

El material insonorizante del silenciador debe sustituirse cada 15 horas si se utiliza para la competición y cada 30 horas para el ocio (véase el kit de material insonorizante en los recambios).

Recambios

25005900144:

Silenciador de titanio	79005989000
Tubo del colector de titanio	79005907000
Inserto insonorizante	79005989030

25505900144:

Silenciador de titanio	79205989000
Tubo del colector de titanio	79205907000
Inserto insonorizante	79205989030

26105900044:

Silenciador de titanio	79405989000
Tubo del colector de titanio	79405907000
Inserto insonorizante	79405989030

Todos:

Kit de material insonorizante	79005989010
Kit de reparación	79005989020
Tapón final	79005989050
Tapa de cierre	76505099050
Muelles para el tubo de escape	57305016100
Adhesivo Akrapovic	SXS12350509